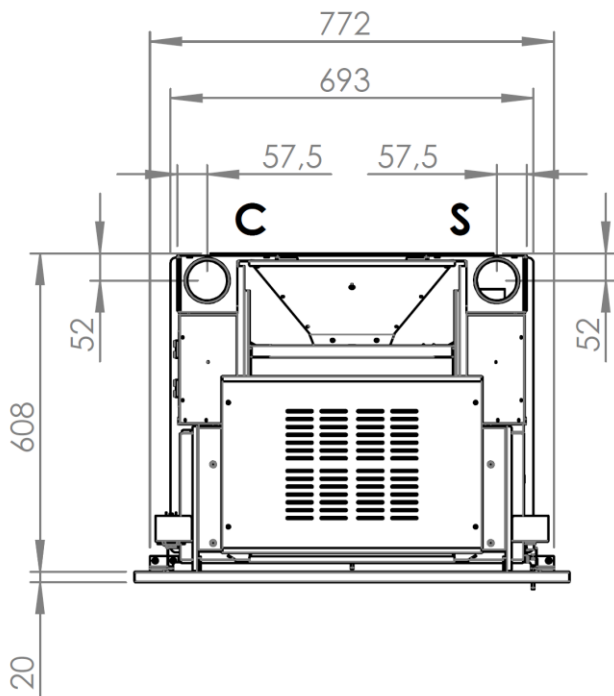
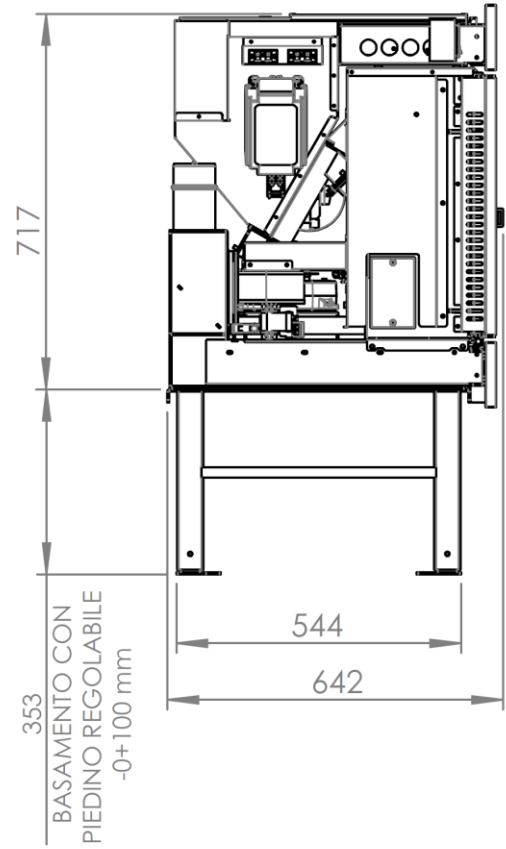
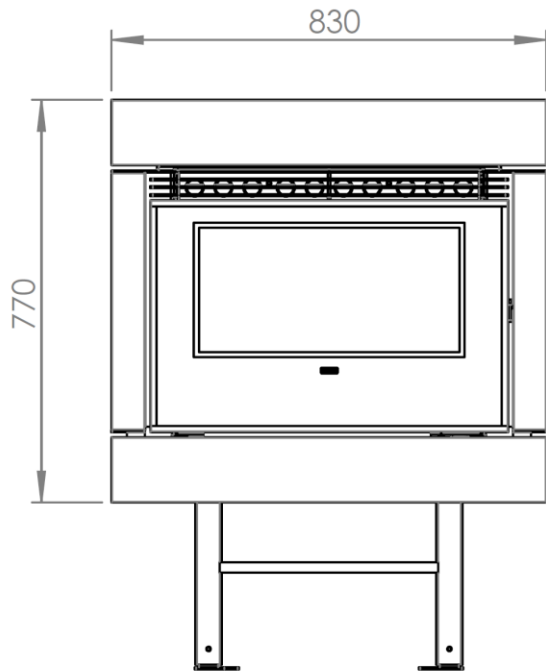
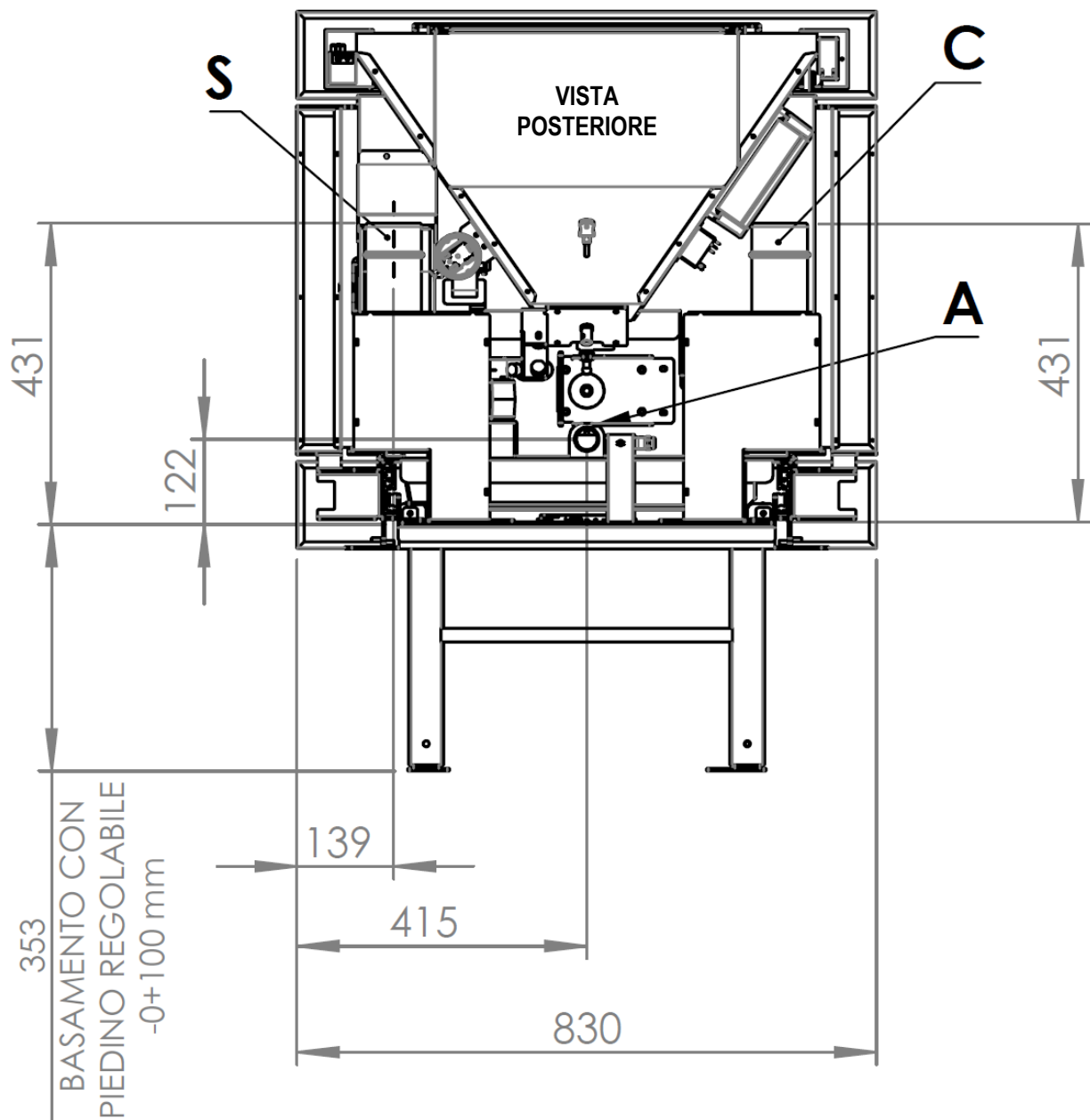


# Dimensioni di ingombro WAVE 110 AIR / MULTIAIR



Scheda tecnica attacchi WAVE 110



Descrizione attacchi	
C = Uscita aria canalizzata (solo su modello "MULTI-AIR")	80 mm M
A = Tubo di aspirazione	50 mm
S = Uscita fumi	80 mm M
E = Allaccio elettrico	