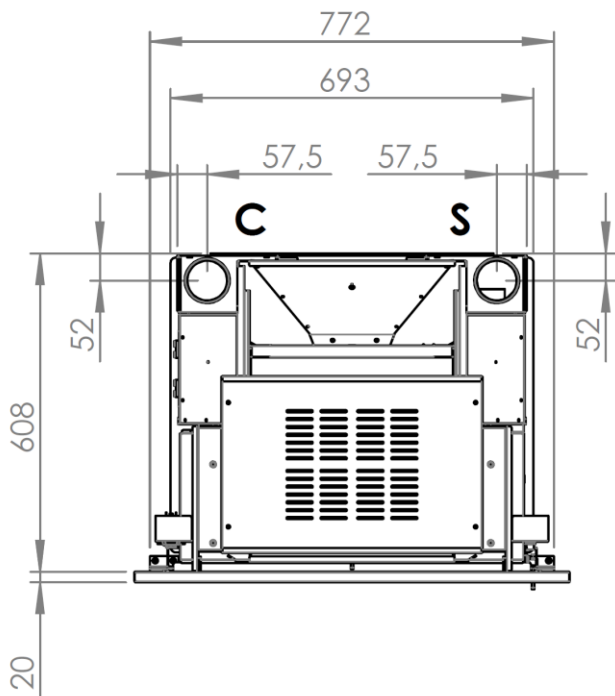
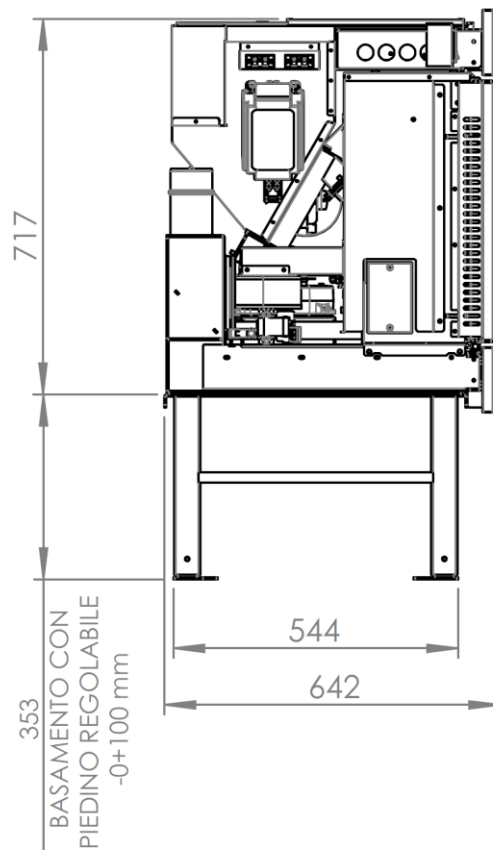
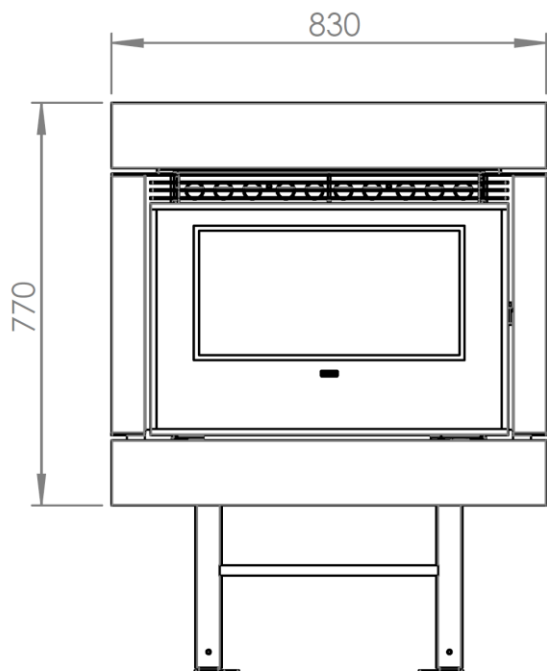
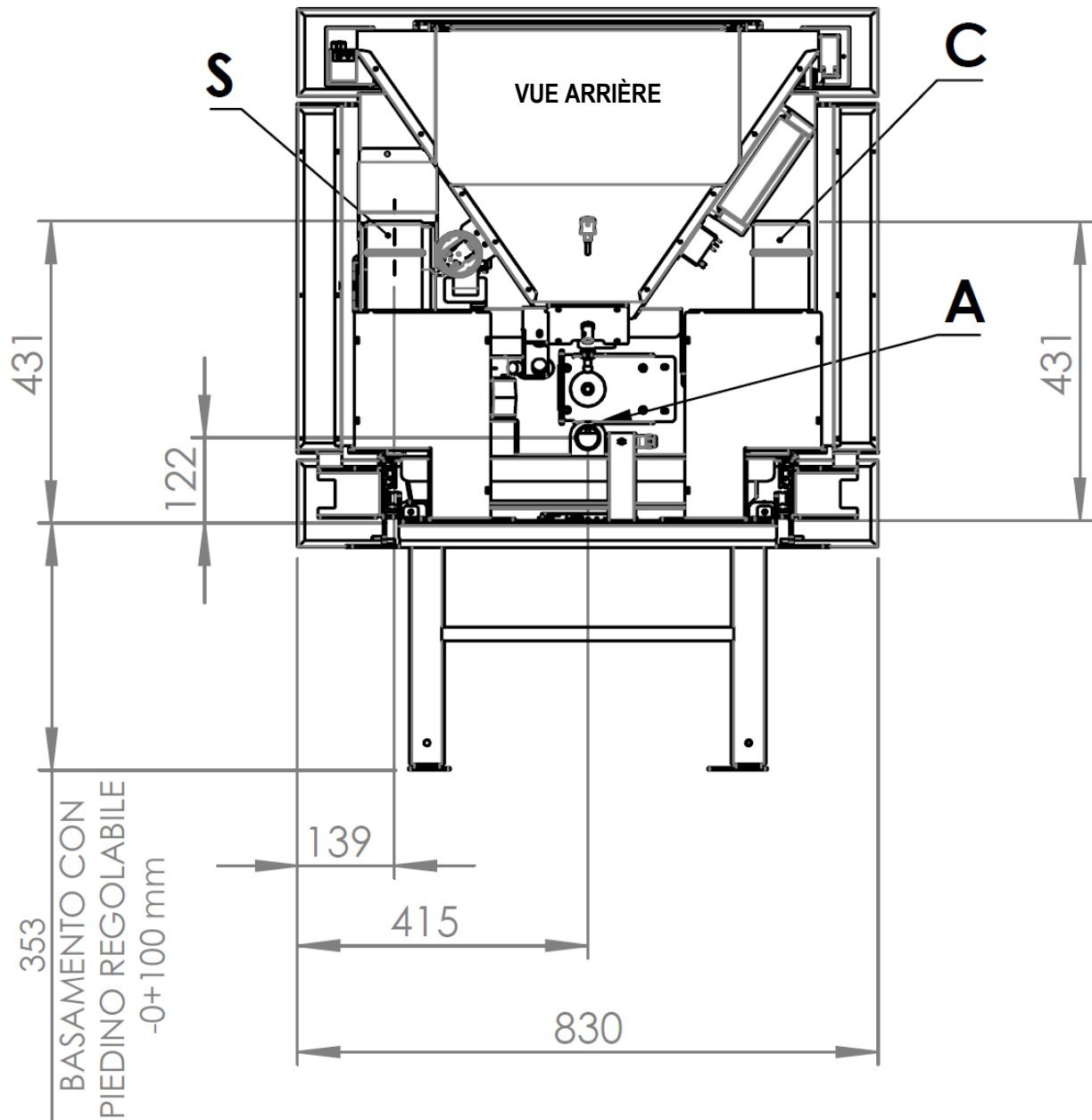


# Dimensions d'encombrement WAVE 110 AIR / MULTIAIR



Fiche technique raccords WAVE 110



Description des raccords	
C = Sortie d'air canalisé (uniquement sur le modèle « MULTI-AIR »)	80 mm M
A = Tuyau d'aspiration	50 mm
S = Sortie fumées	80 mm M
E = Raccordement électrique	

