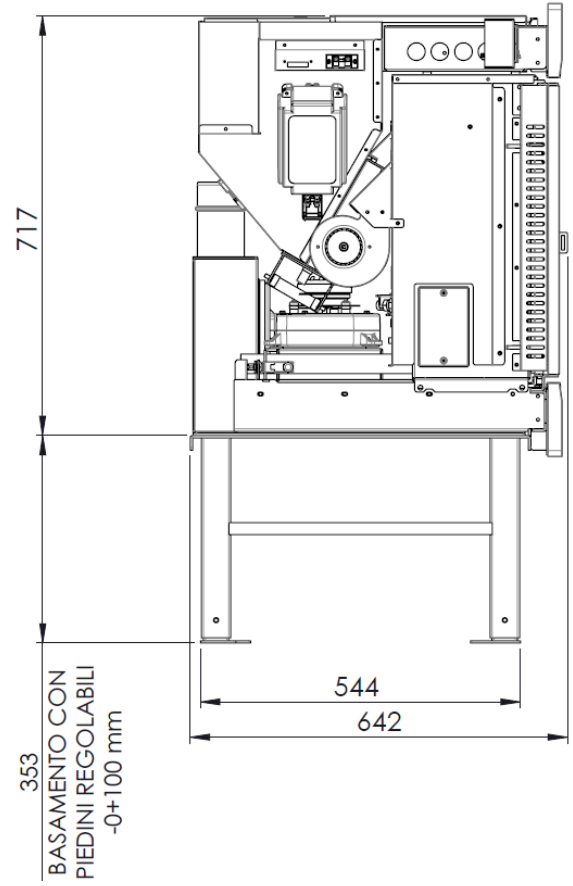
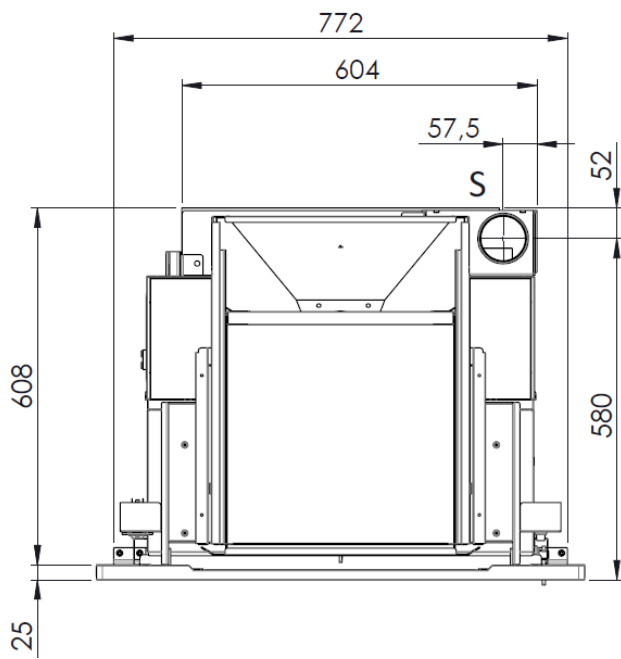
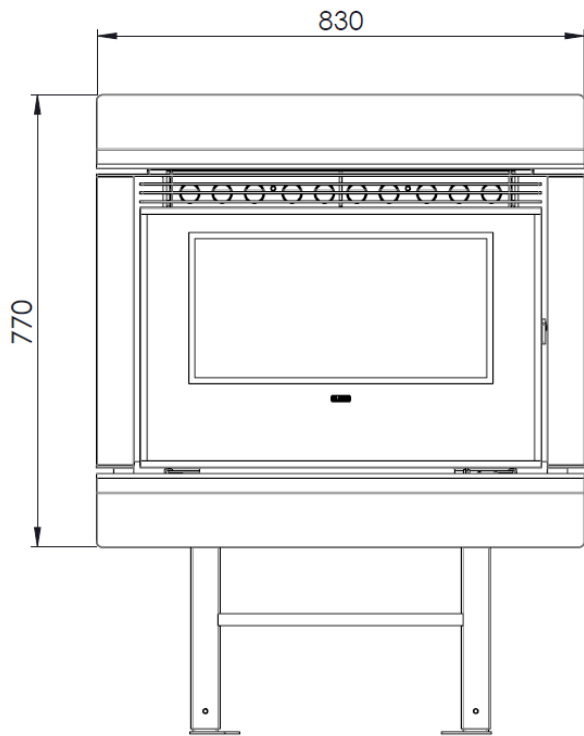
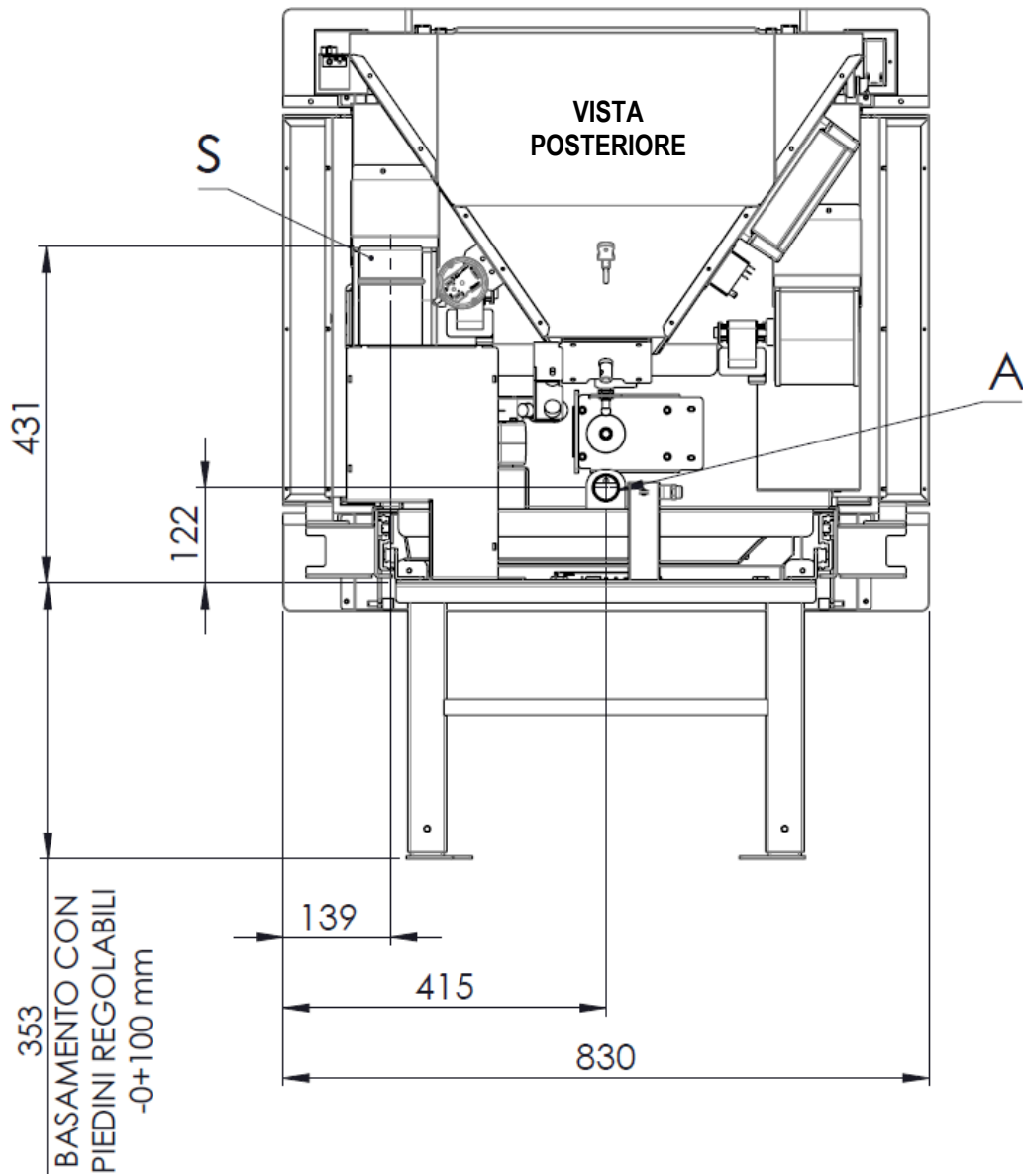


# Dimensioni di ingombro WAVE 90 AIR



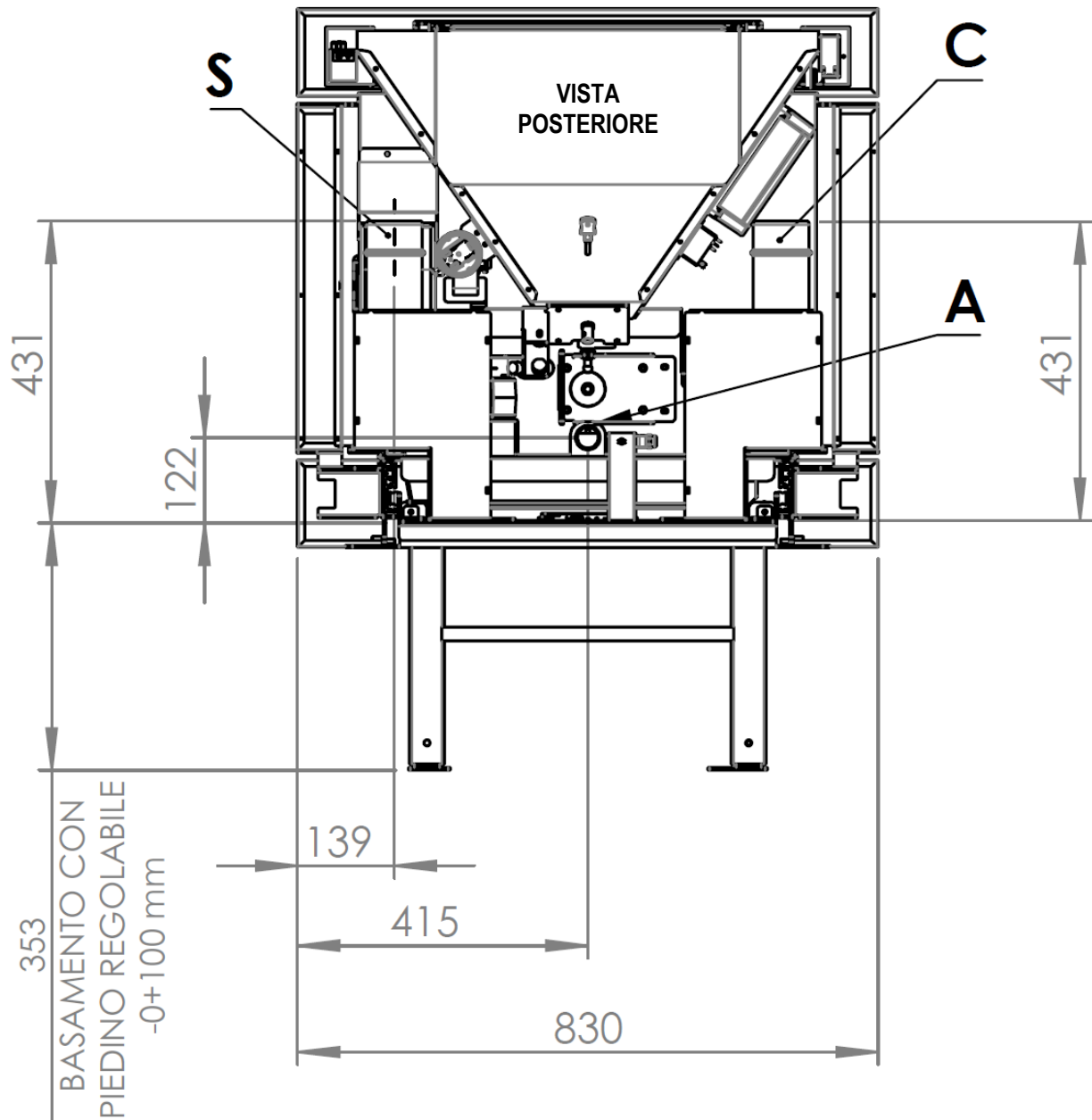
BASAMENTO CON  
PIEDINI REGOLABILI  
-0+100 mm

Scheda tecnica attacchi WAVE 90



Descrizione attacchi	
C = Uscita aria canalizzata (solo su modello "MULTI-AIR")	80 mm M
A = Tubo di aspirazione	50 mm
S = Uscita fumi	80 mm M
E = Allaccio elettrico	

Scheda tecnica attacchi WAVE 90



Descrizione attacchi	
C = Uscita aria canalizzata (solo su modello "MULTI-AIR")	80 mm M
A = Tubo di aspirazione	50 mm
S = Uscita fumi	80 mm M
E = Allaccio elettrico	