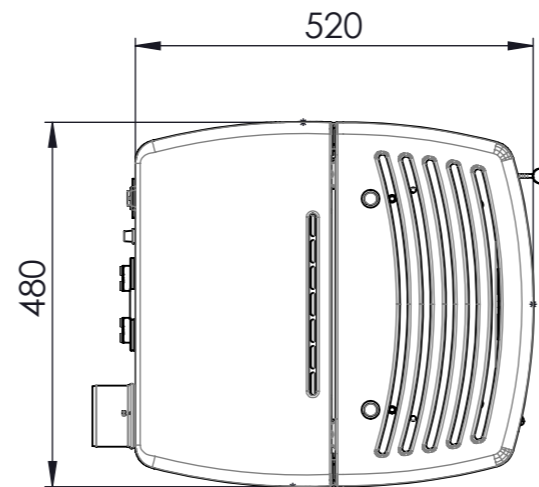




X = 1/2" F
 M = 3/4" M
 R = 3/4" M
 Sf = Ø 80 mm M
 A = Ø 40 mm



 FUCCO E PASSIONE		Termostufa a pellet THERMOAURA	CODICE HA	Revisione 0	
		DESCRIZIONE Termostufa a pellet THERMOAURA			
GRADO DI TOLLERANZA		Peso kg	SVILUPPO	MATERIALE	
secondo norme UNI ISO 22768/1 DATA DI CREAZIONE 11/05/2019	1° REVISIONE	2° REVISIONE	3° REVISIONE	4° REVISIONE	ULTIMA REVISIONE QUANTITA' 1 per prodotto