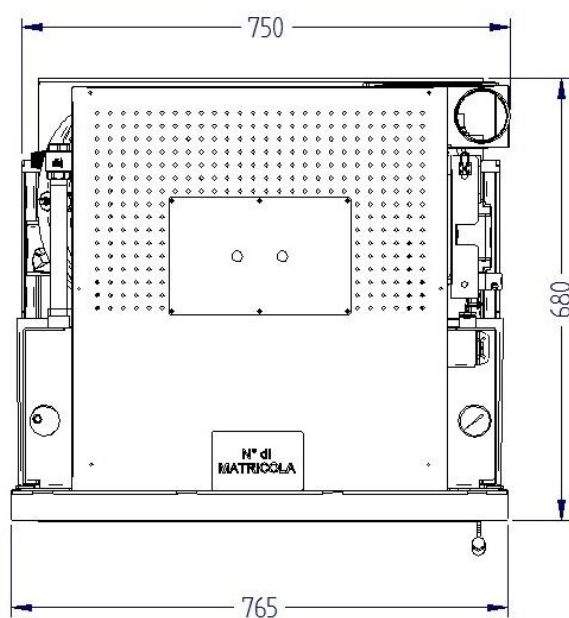
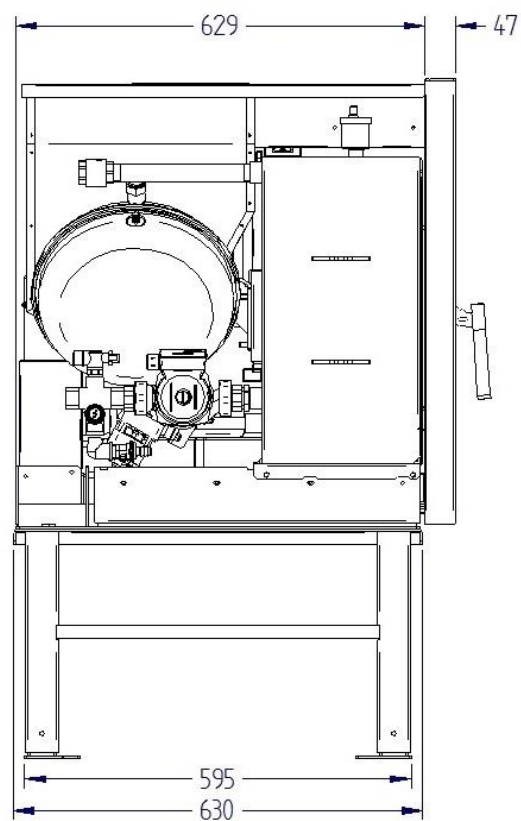
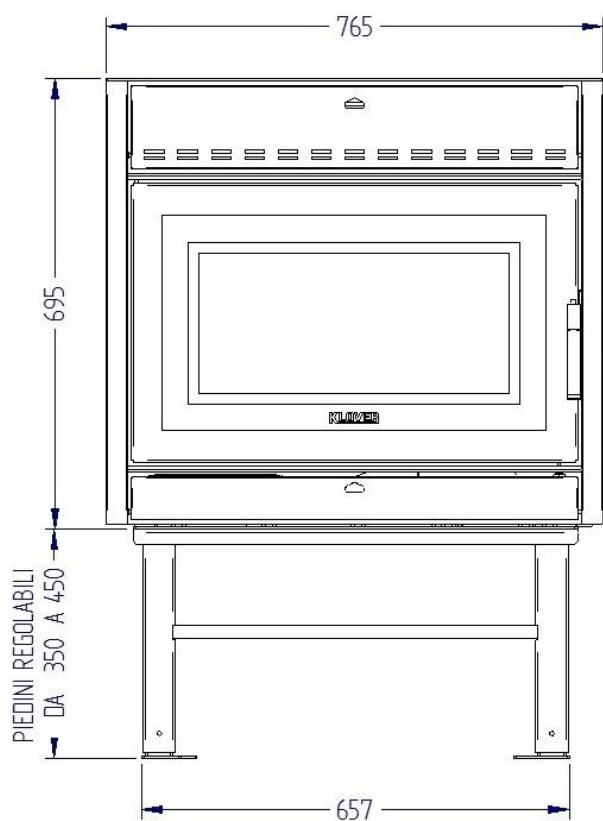
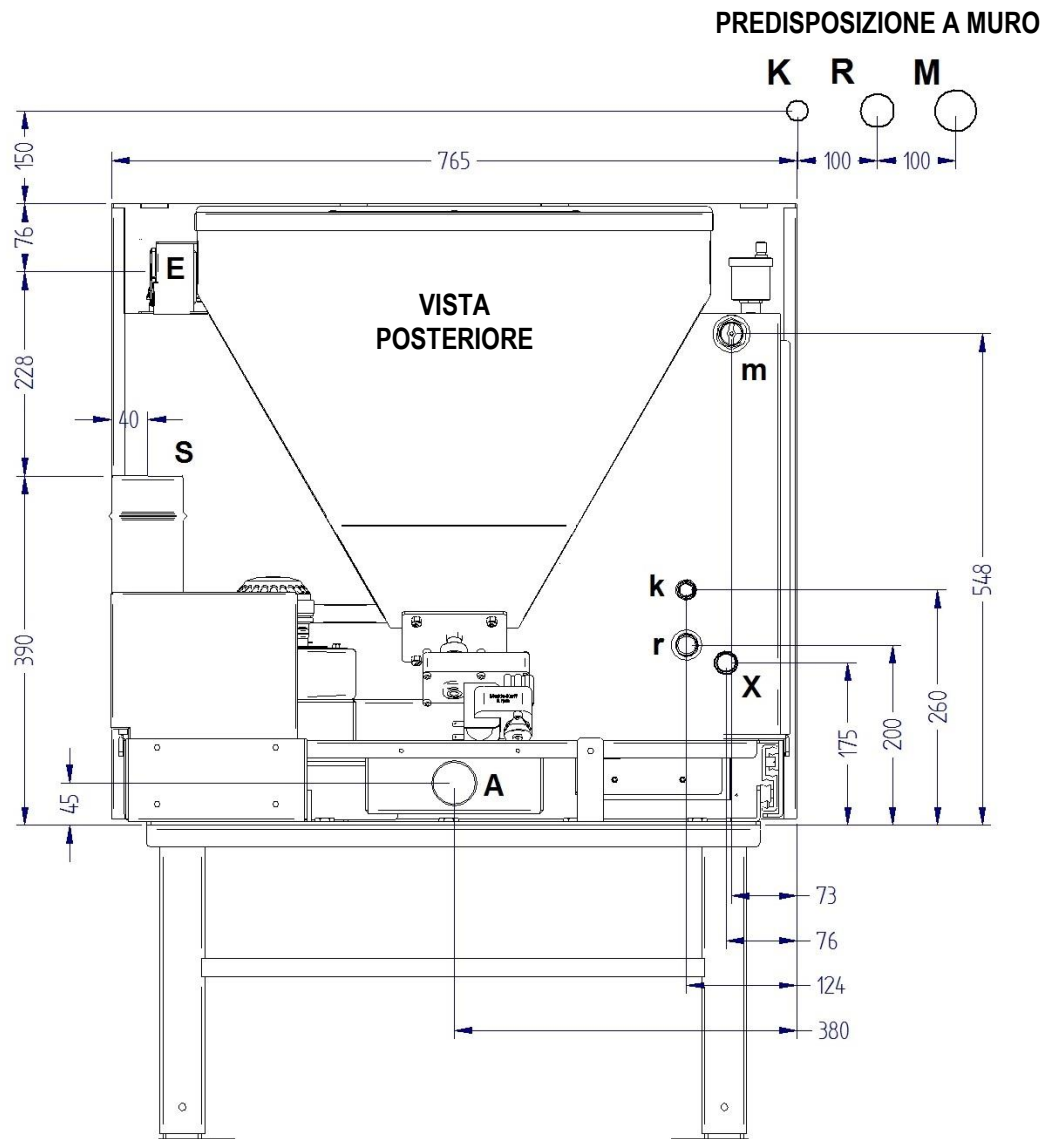


Dimensioni di ingombro



Scheda tecnica attacchi



Descrizione attacchi

M = Mandata Impianto (misure attacchi del tubo flessibile fornito in dotazione)	3/4" M
R = Ritorno Impianto (misure attacchi del tubo flessibile fornito in dotazione)	3/4" M
K = Carico impianto (misure attacchi del tubo flessibile fornito in dotazione)	1/2" M
m = Mandata impianto	1" M
r = Ritorno impianto	1" M
k = Carico impianto	1/2" M
X = Scarico valvola di sicurezza	1/2" F
A = Tubo di aspirazione	50 mm
S = Uscita fumi	80 mm M
E = Allaccio elettrico	