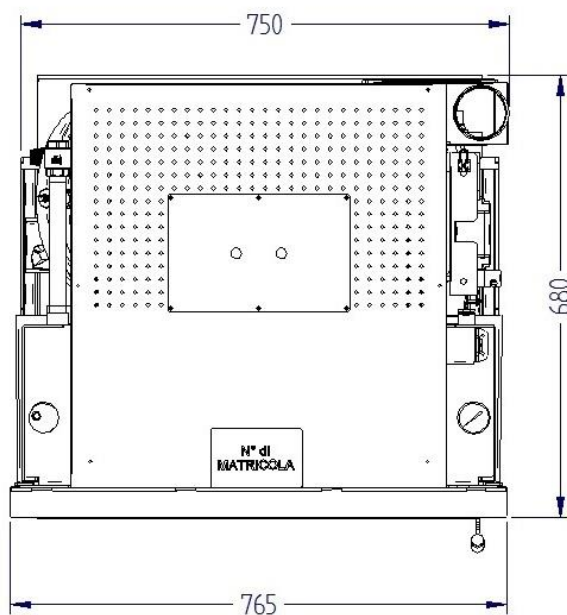
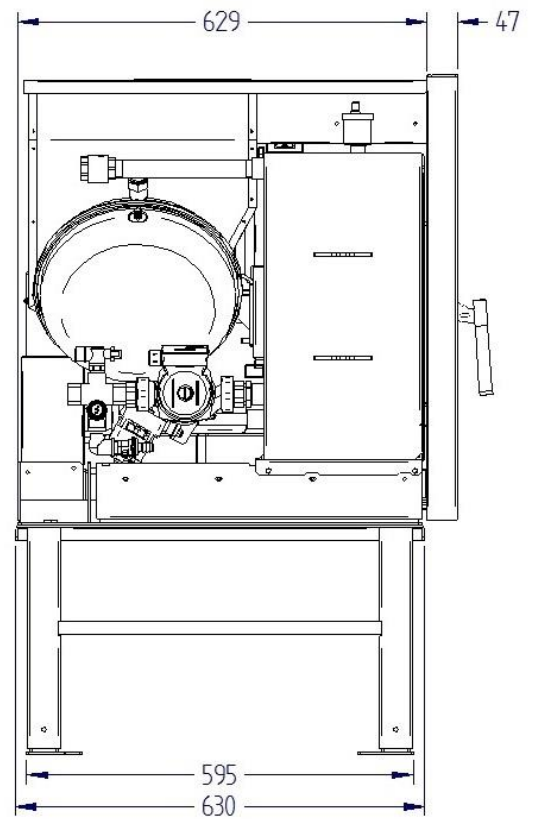
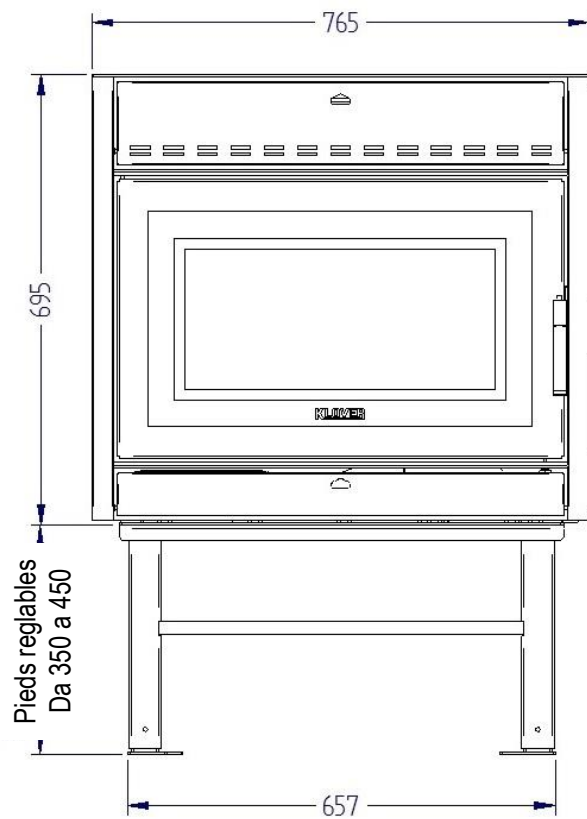
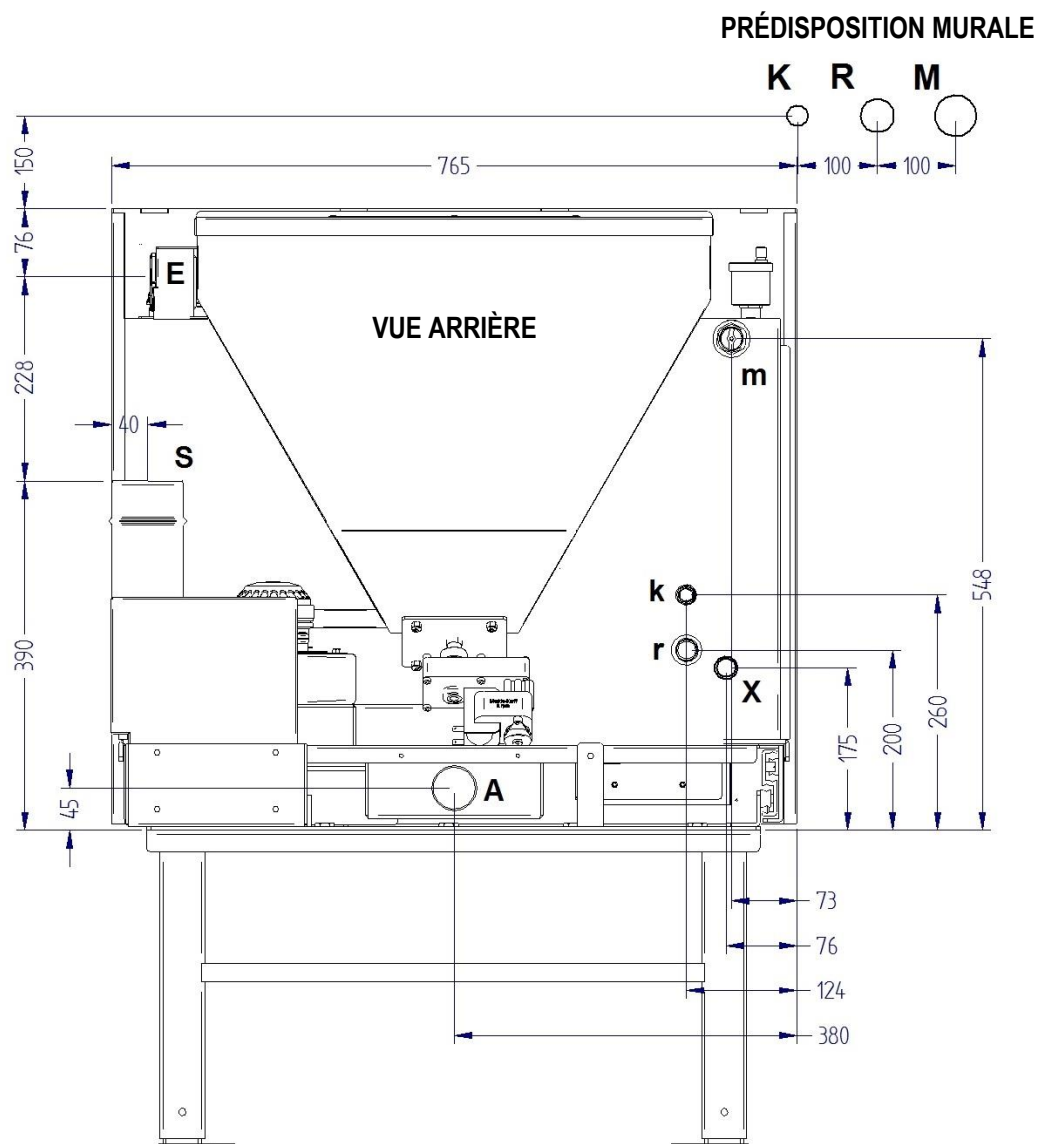


Dimensions



## Fiche technique des raccords



## Description des raccords

|  |                |
|--|----------------|
| <b>M</b> = Refoulement installation (connexions mesures de tuyau fourni)     | <b>3/4" M</b>  |
| <b>R</b> = Retour installation (connexions mesures de tuyau fourni)          | <b>3/4" M</b>  |
| <b>K</b> = Raccord circuit avec robinet (connexions mesures de tuyau fourni) | <b>1/2" M</b>  |
| <b>m</b> = Refoulement installation  | <b>1" M</b>    |
| <b>r</b> = Retour installation   | <b>1" M</b>    |
| <b>k</b> = Raccord circuit avec robinet                                      | <b>1/2" M</b>  |
| <b>X</b> = Purge soupape de sûreté   | <b>1/2" F</b>  |
| <b>A</b> = Tuyau d'aspiration  | <b>50 mm</b>   |
| <b>S</b> = Sortie fumées   | <b>80 mm M</b> |
| <b>E</b> = Raccordement électrique   |                |