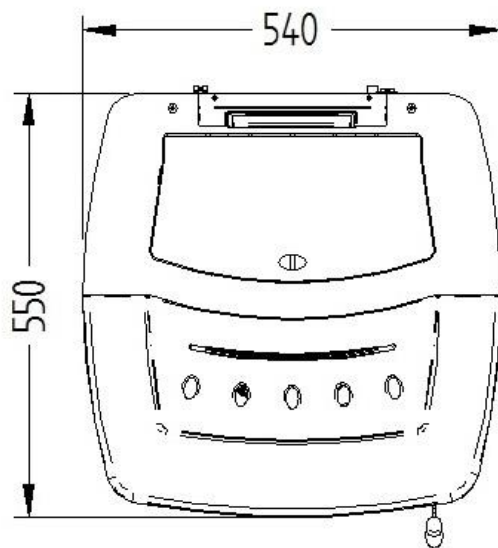
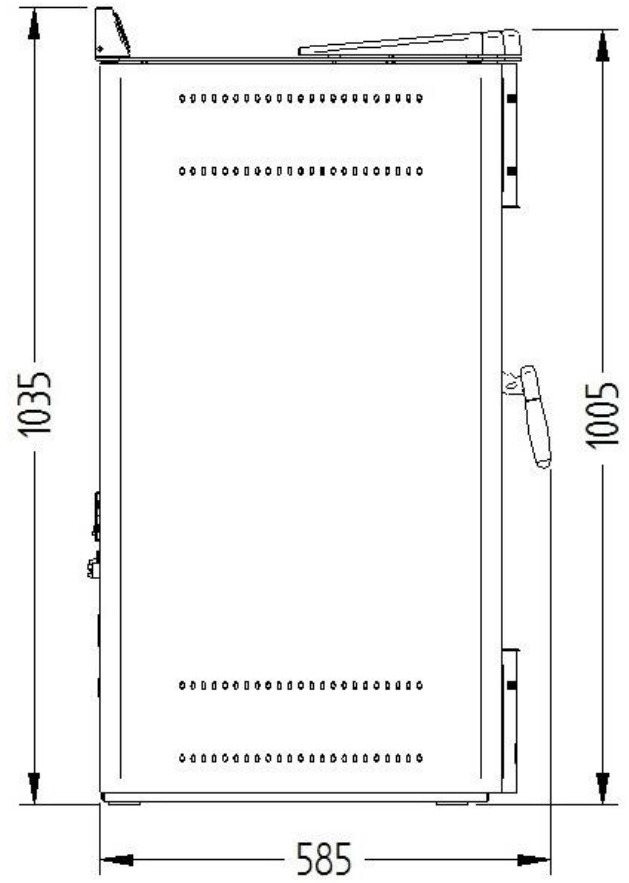
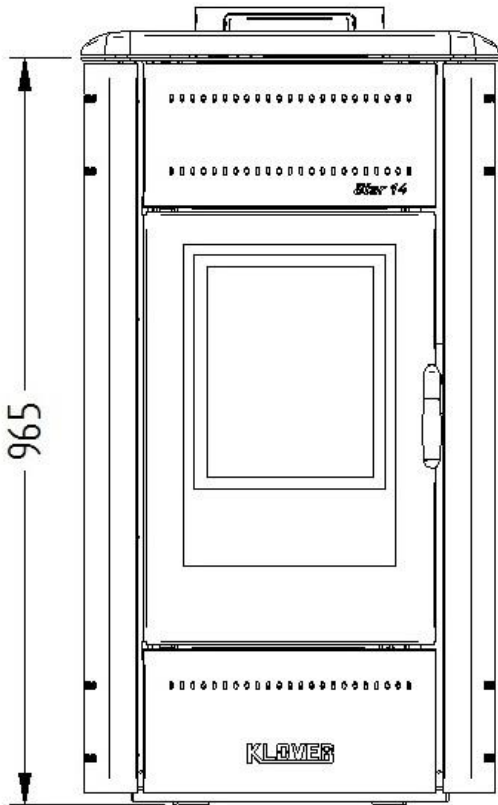
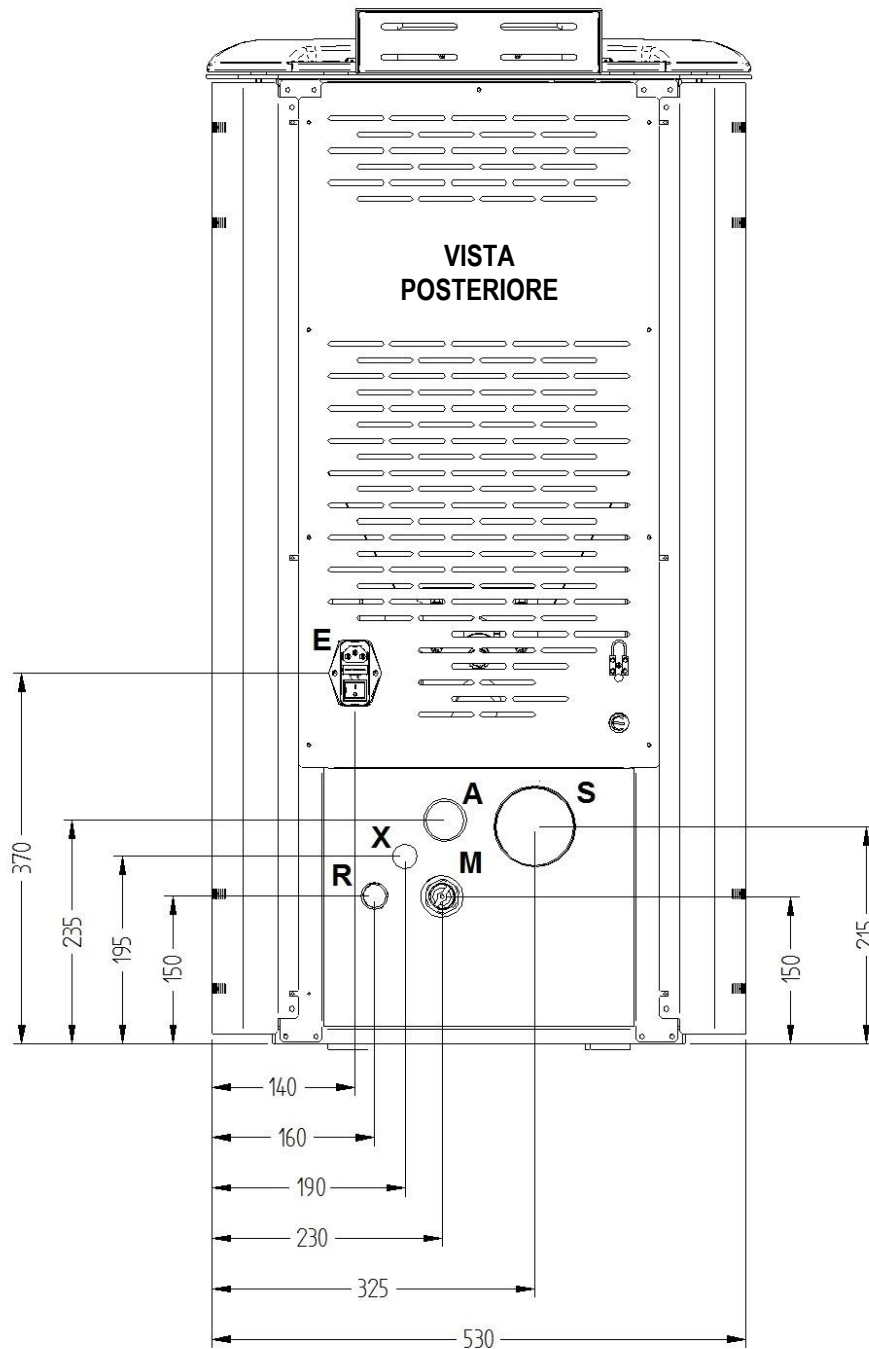


Dimensioni di ingombro



Scheda tecnica attacchi



Descrizione attacchi

M = Mandata Impianto	3/4" F
R = Ritorno Impianto	3/4" M
X = Scarico valvola di sicurezza	1/2" F
A = Tubo di aspirazione	43 mm
S = Uscita fumi	80 mm M
E = Allaccio elettrico	

