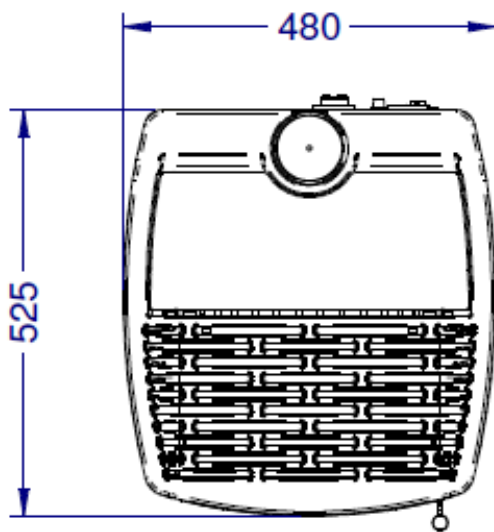
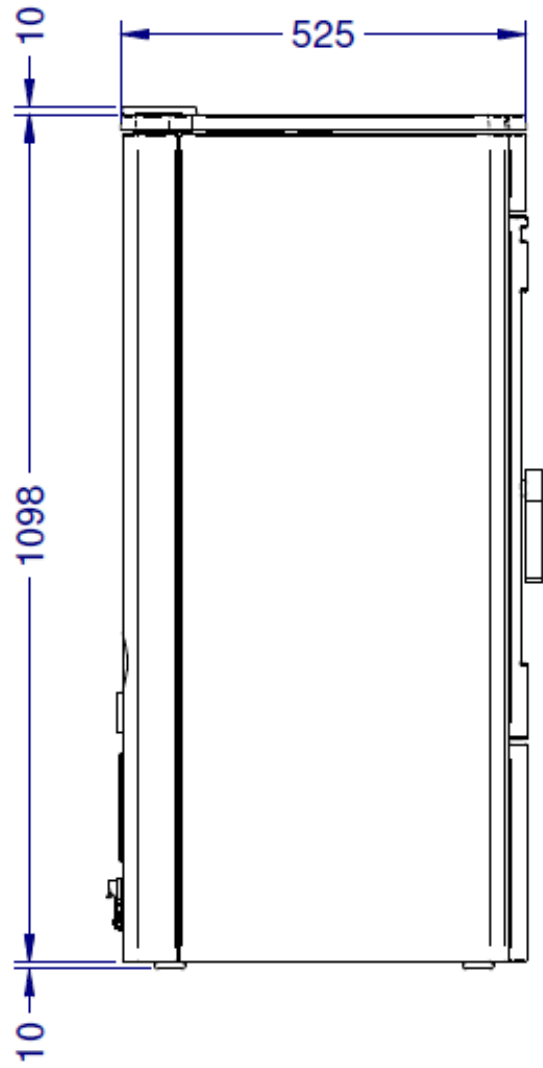
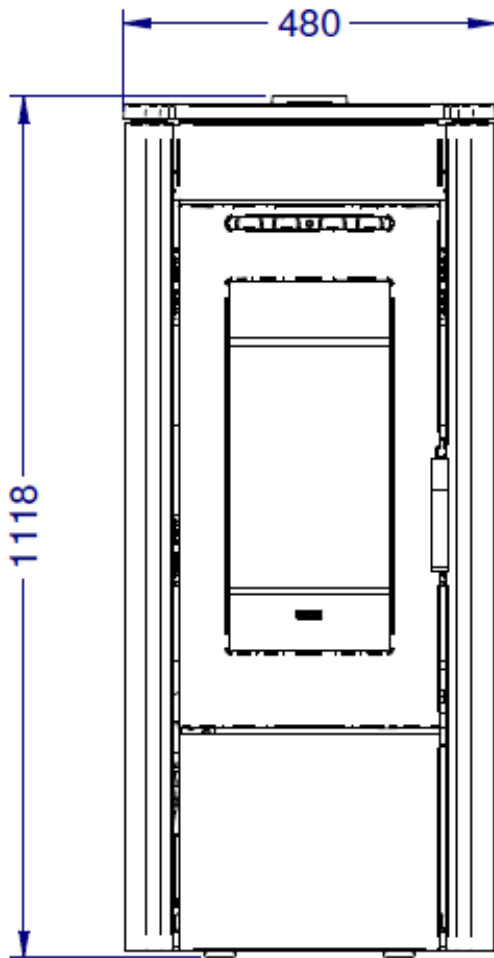
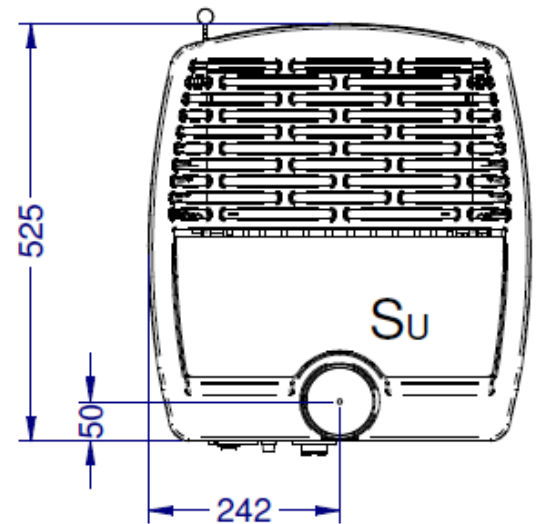
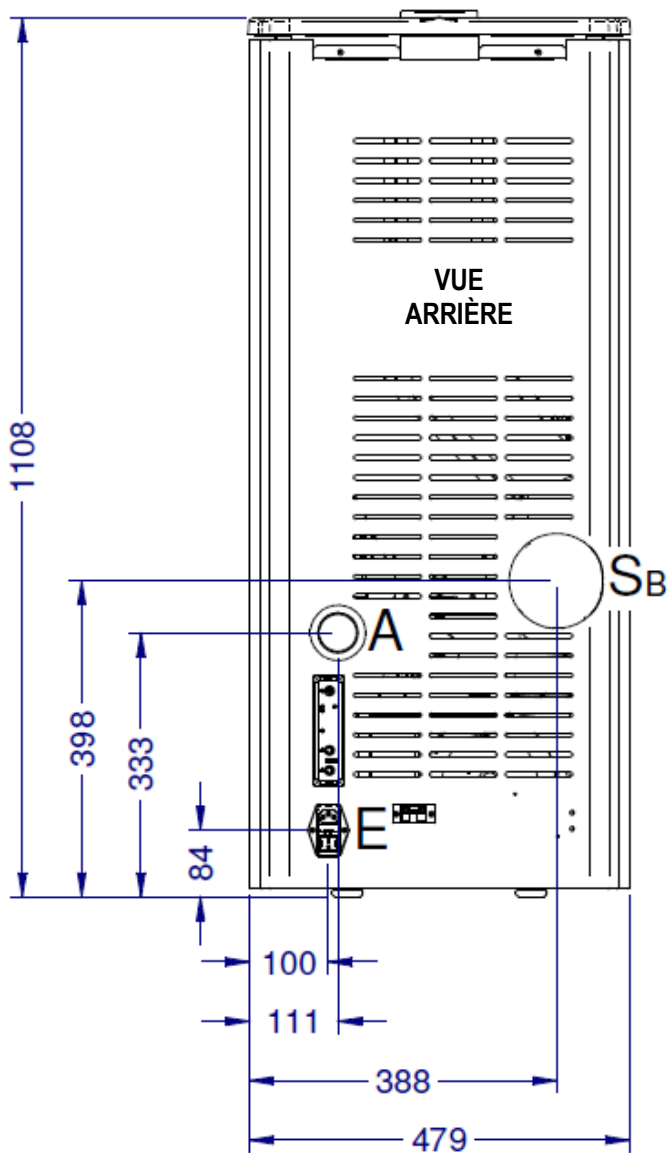


Dimensions d'encombrement SOFT 100



## Fiche technique raccords SOFT 100



### Description des raccords

<b>A</b> = Tuyau d'aspiration	50 mm
<b>Sb</b> = Sortie fumées arrière	80 mm M
<b>Su</b> = Sortie fumées supérieure	80 mm F
<b>E</b> = Raccordement électrique	