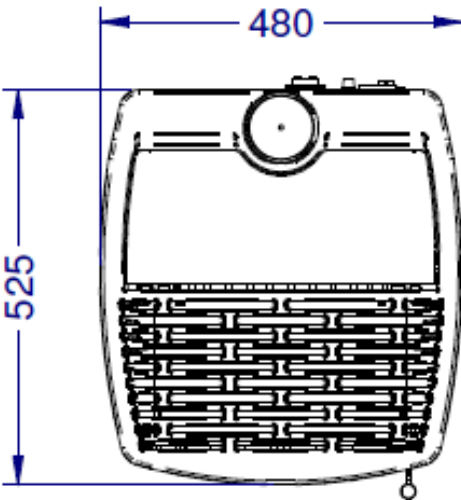
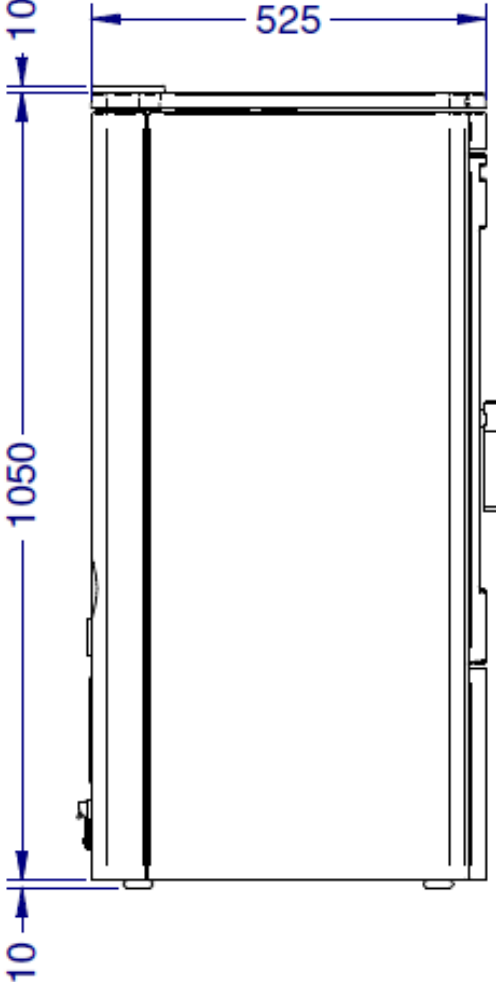
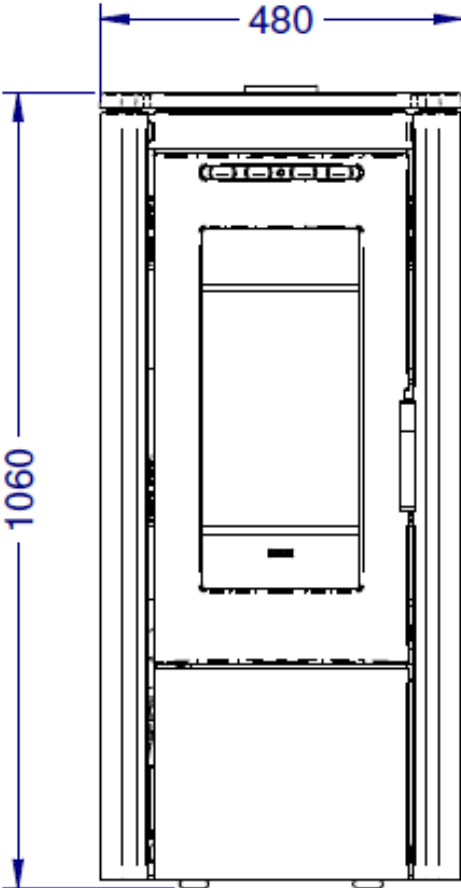
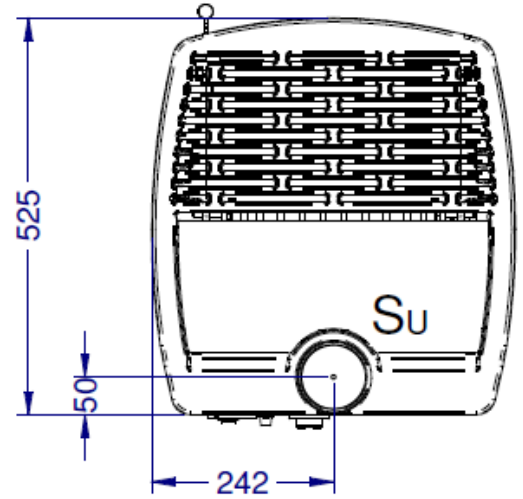
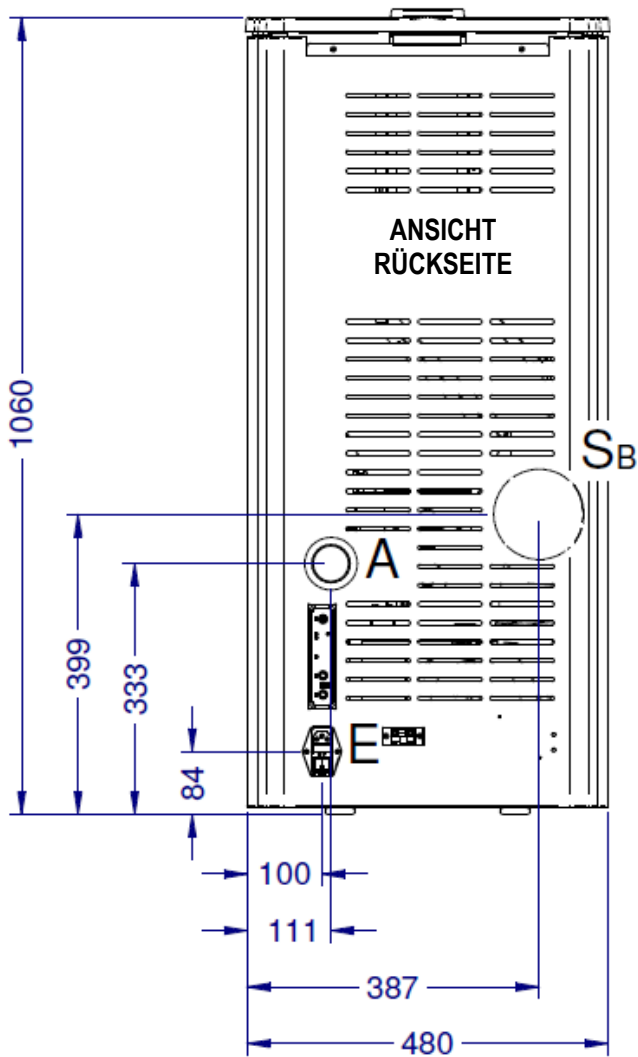


Abmessungen SOFT 80



## Technische Beschreibung der Anschlüsse SOFT 80



### Beschreibung der Anschlüsse

A = Ansaugrohr	50 mm
Sb = Hinterer Rauchausgang	80 mm AG
Su = Oberer Rauchausgang	80 mm IG
E = Stromanschluss	