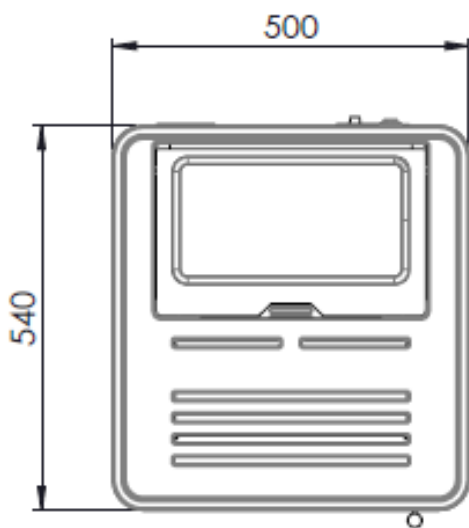
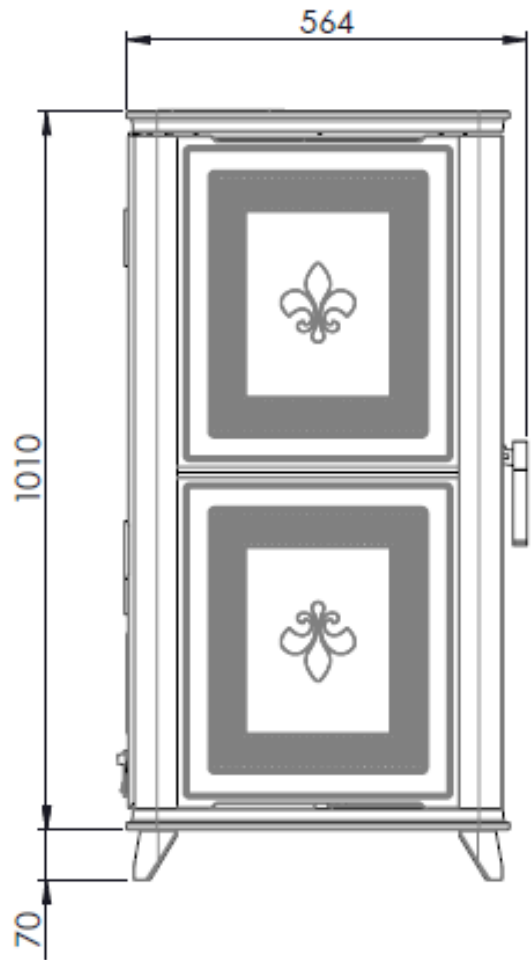
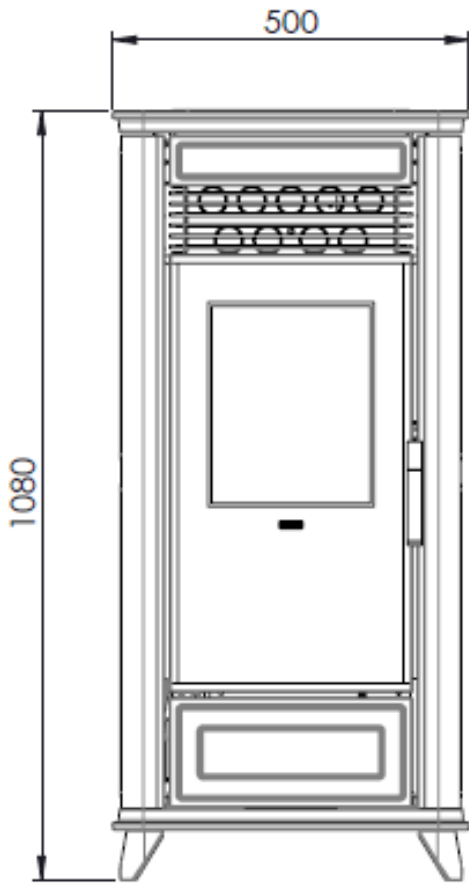
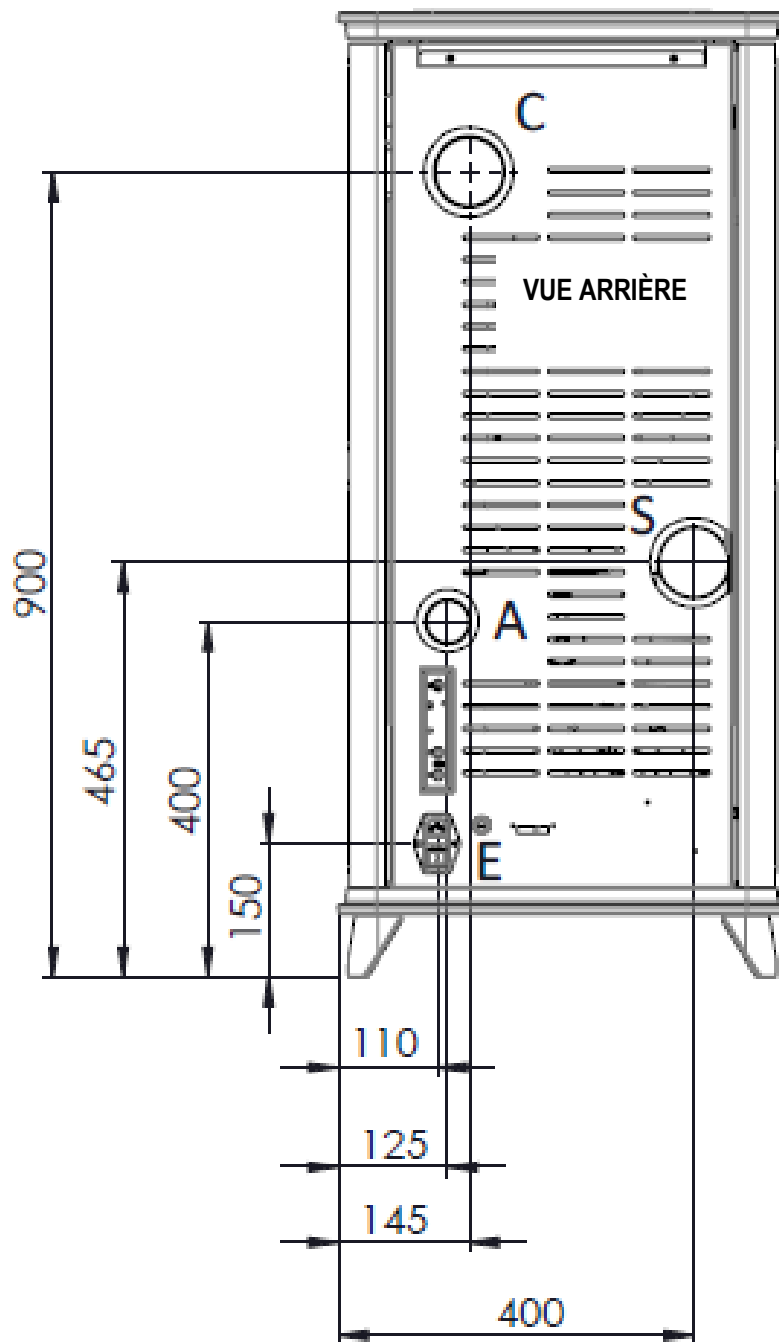


Dimensions d'encombrement CLASS 90



Fiche technique raccords CLASS 90



Description des raccords

C = Sortie d'air canalisé (uniquement sur le modèle « MULTI-AIR »)	80 mm M
A = Tuyau d'aspiration	50 mm
S = Sortie fumées	80 mm M
E = Raccordement électrique	

