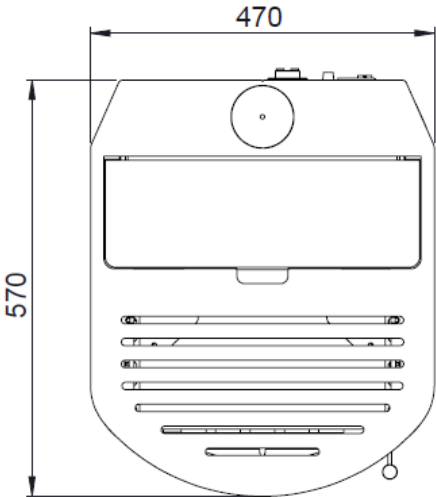
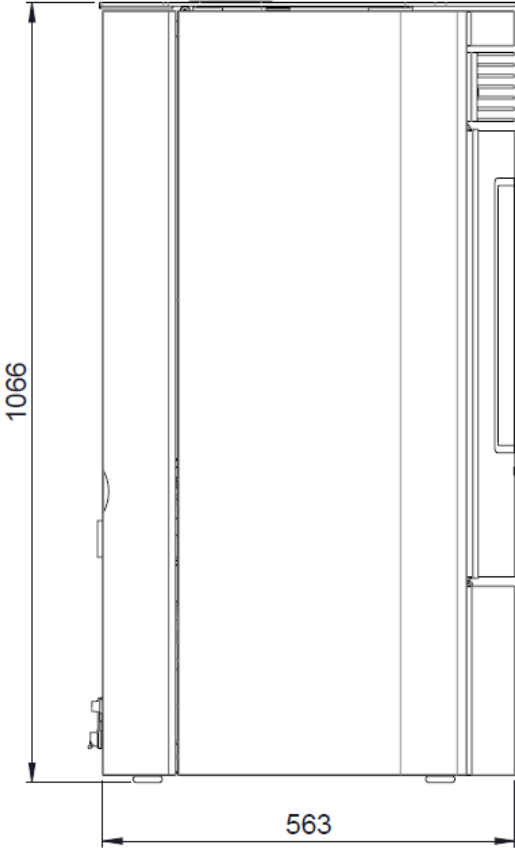
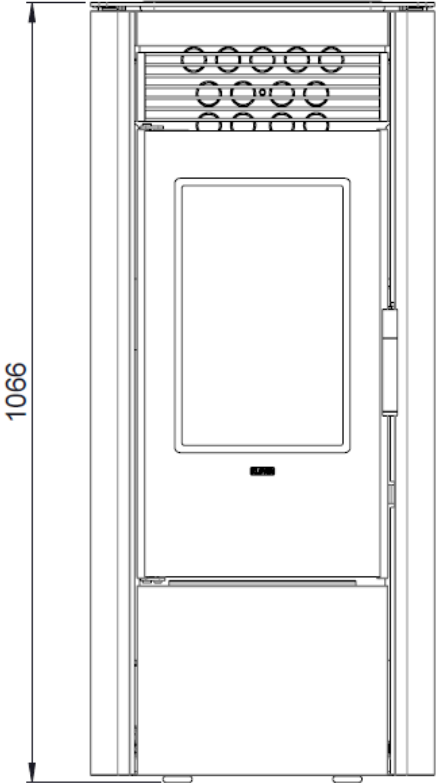
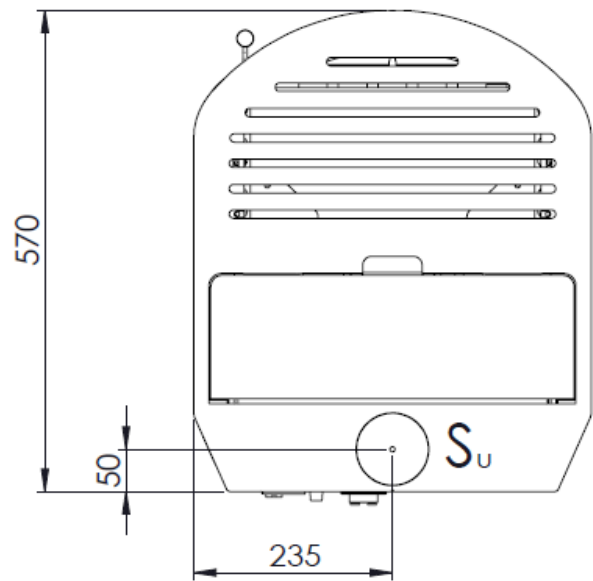
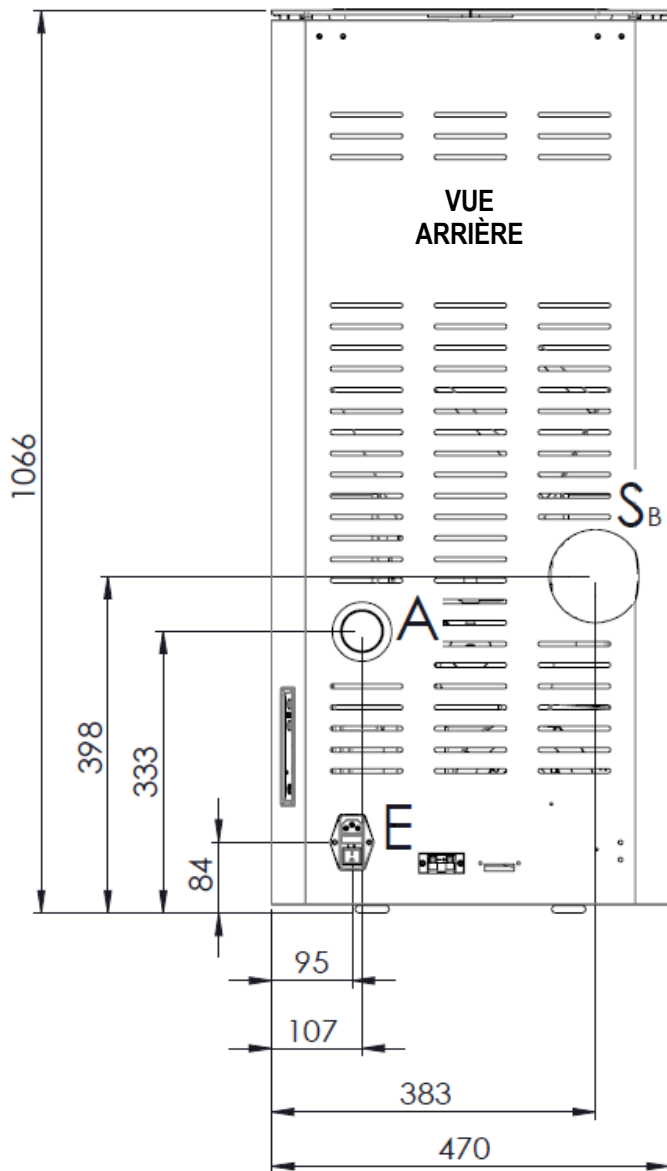


Dimensions d'encombrement REA 100



Fiche technique raccords REA 100

VUE
SUPÉRIEURE



Description des raccords

A = Tuyau d'aspiration	50 mm
S _b = Sortie fumées arrière	80 mm M
S _u = Sortie fumées supérieure	80 mm F
E = Raccordement électrique	

