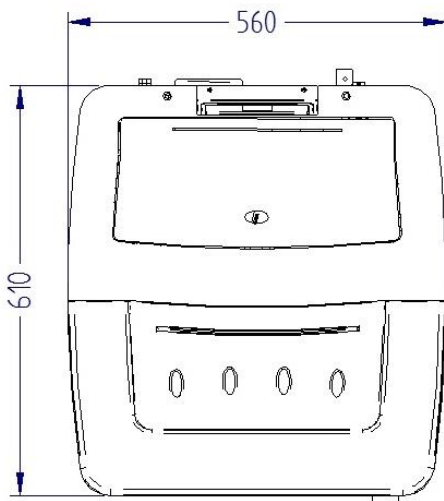
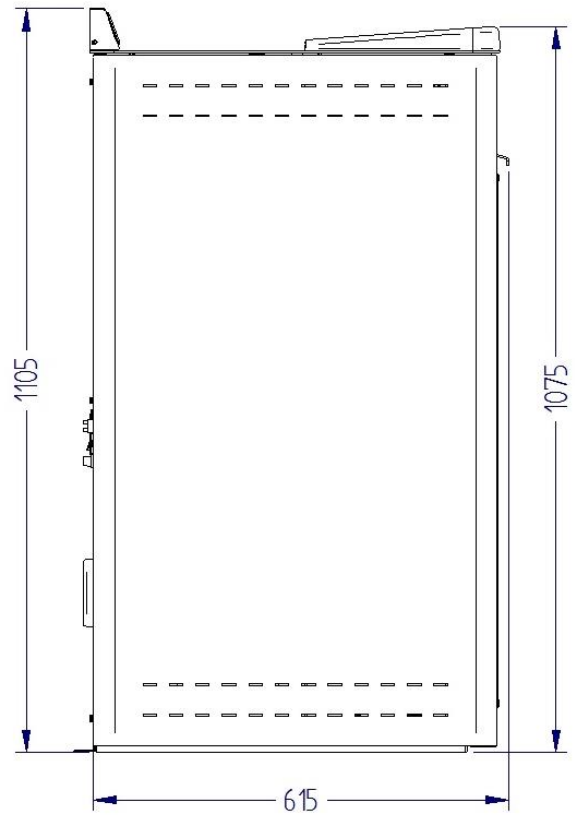
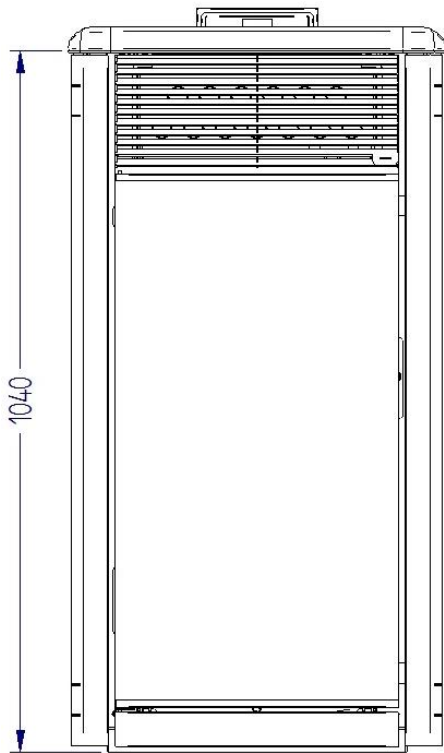
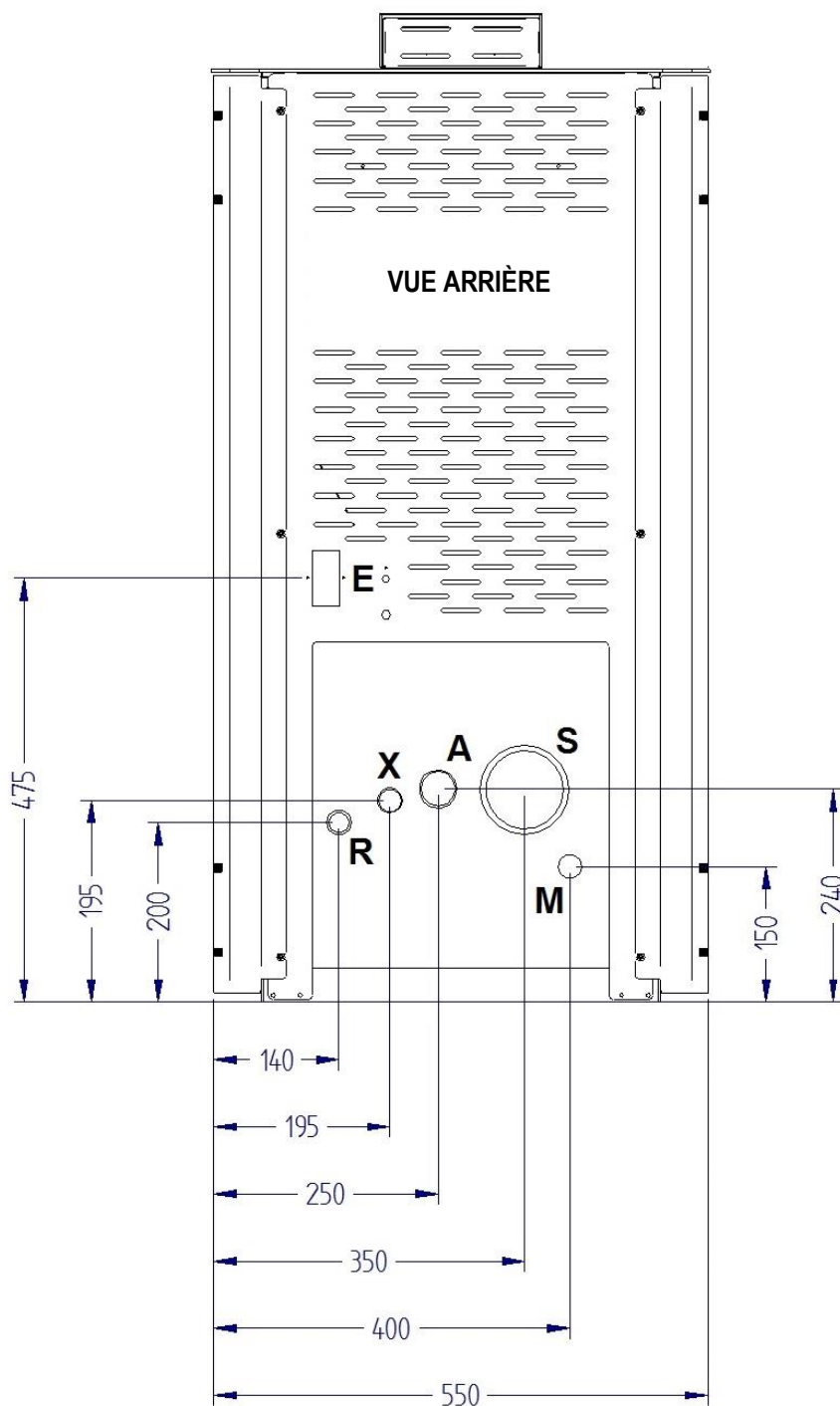


Dimensions

Fiche technique des raccords



Description des raccords

M = Refoulement installation	3/4" F
R = Retour installation	3/4" M
X = Purge soupape de sûreté	1/2" F
A = Tuyau d'aspiration	43 mm
S = Sortie fumées	100 mm M
E = Raccordement électrique	