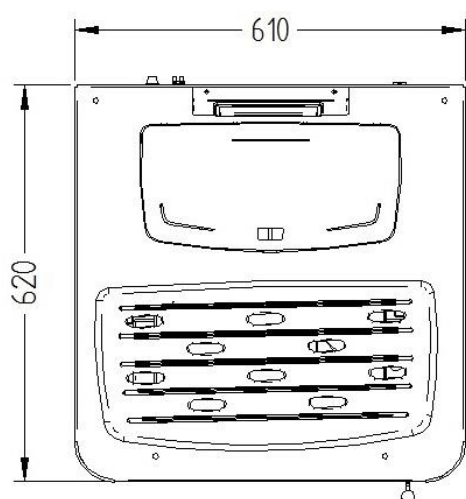
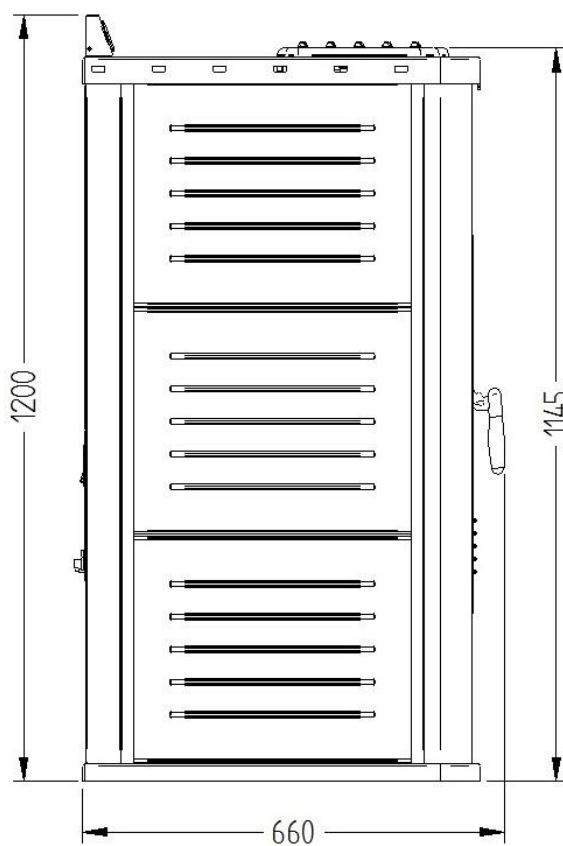
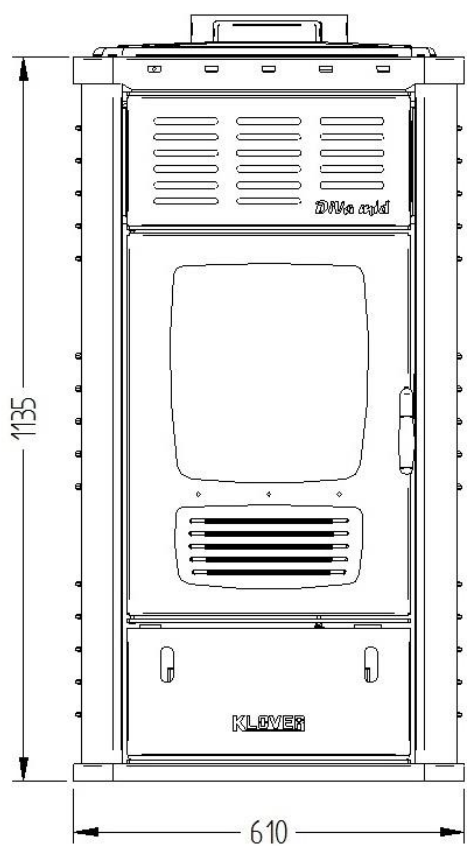
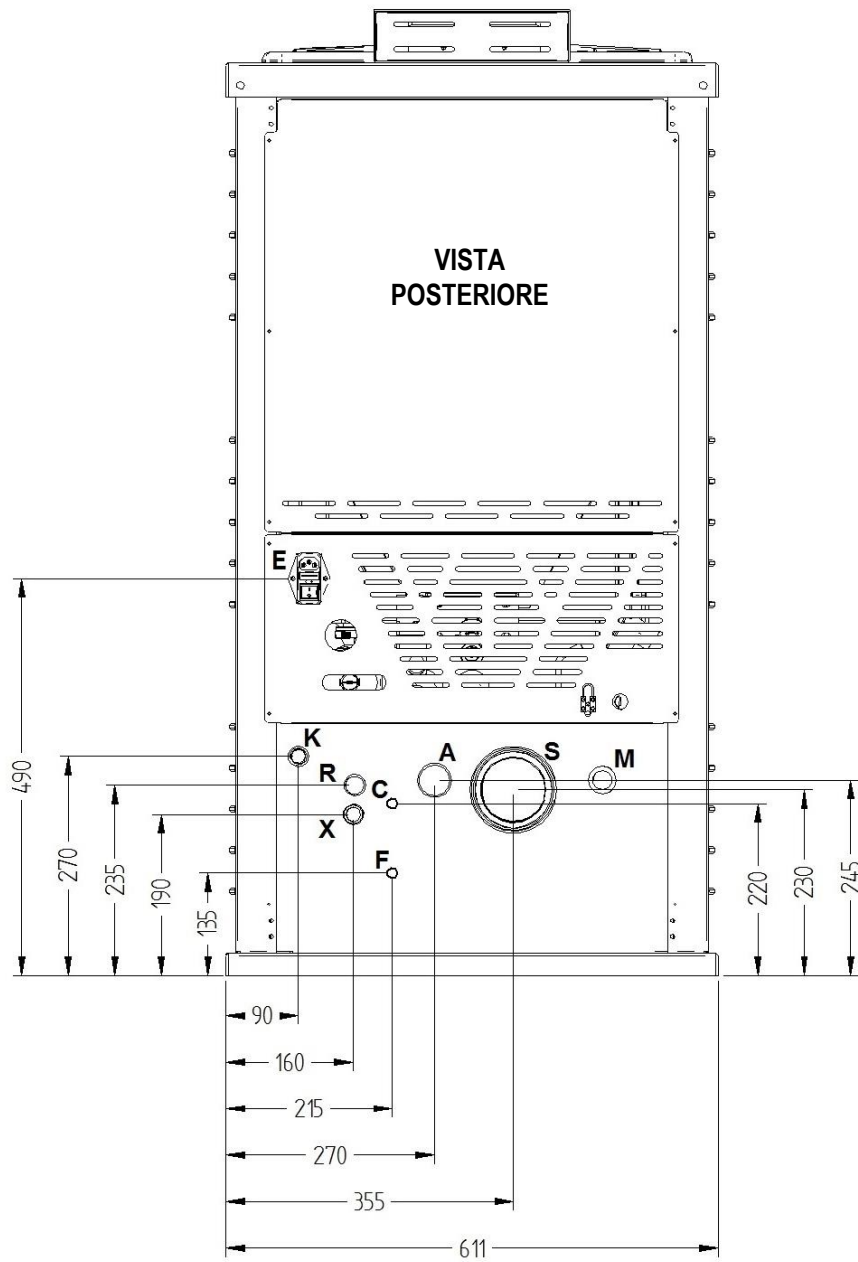


Dimensioni di ingombro



Scheda tecnica attacchi



Descrizione attacchi

| | |
|--|----------|
| M = Mandata Impianto | 3/4" F |
| R = Ritorno Impianto | 3/4" M |
| F = Entrata acqua fredda sanitaria (solo su modelli predisposti) | 14 mm |
| C = Uscita acqua calda sanitaria (solo su modelli predisposti) | 14 mm |
| X = Scarico valvola di sicurezza | 1/2" F |
| K = Predisposizione per carico impianto con tappo | 1/2" F |
| A = Tubo di aspirazione | 43 mm |
| S = Uscita fumi | 100 mm M |
| E = Allaccio elettrico | |