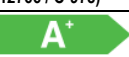
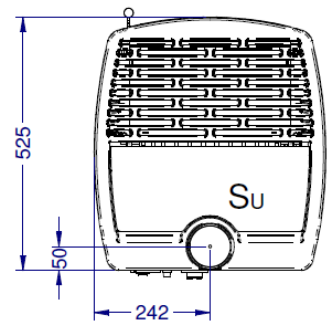
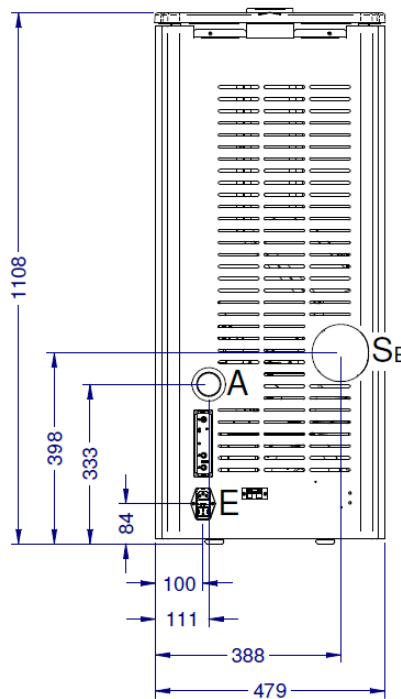
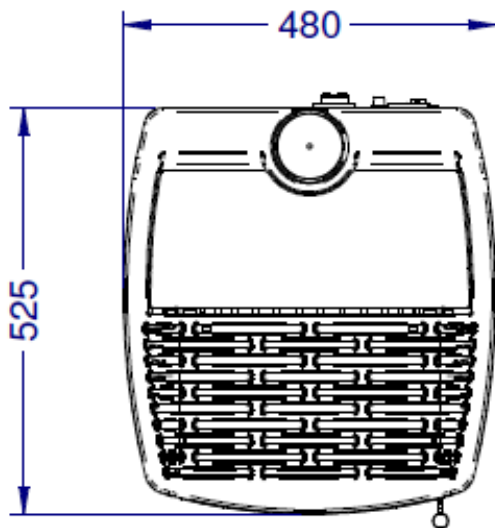
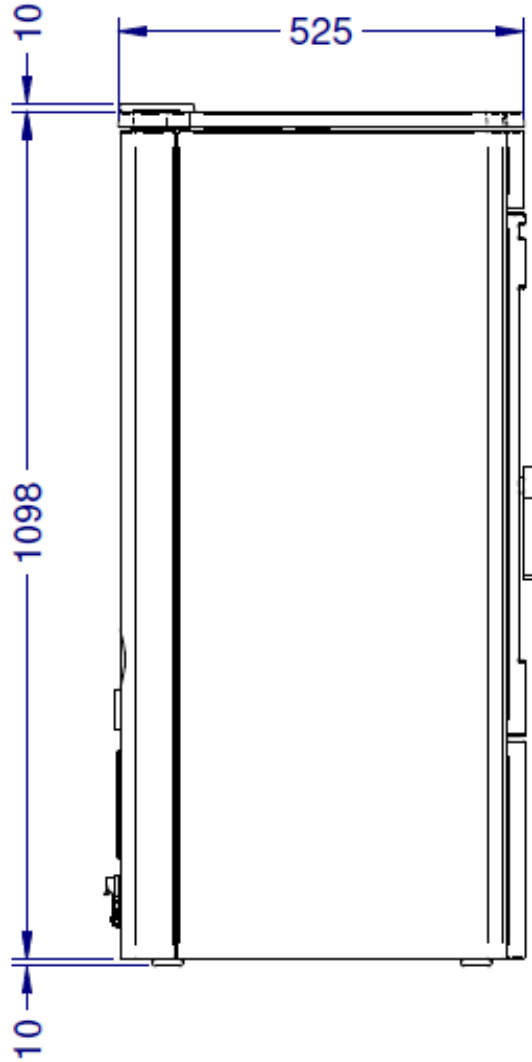
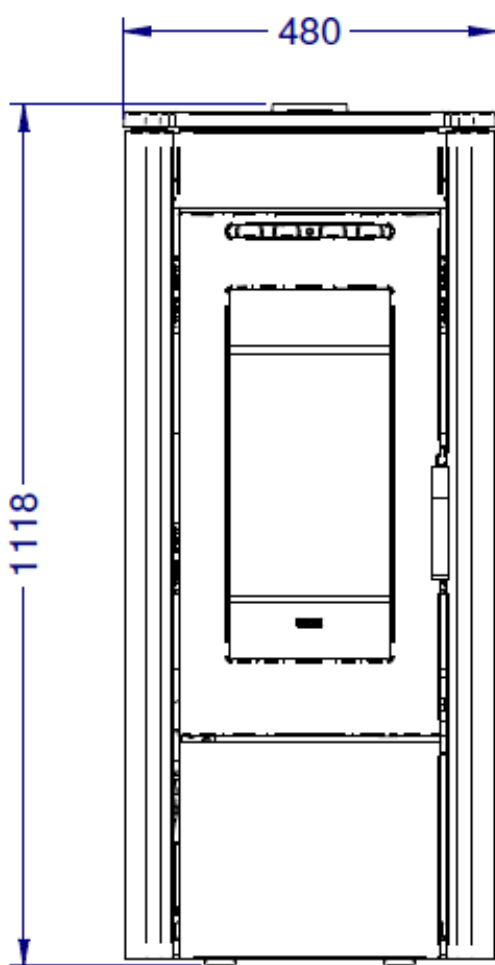


**Scheda tecnica / Technical data sheet / Fiche technique /
Ficha técnica / Technisches datenblatt / Technische fiche**

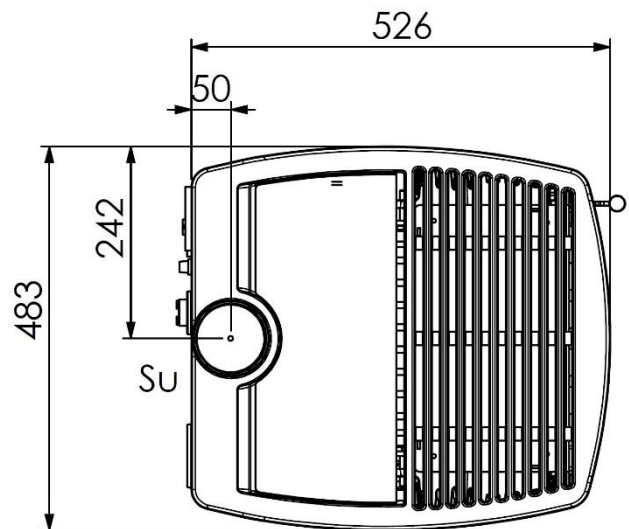
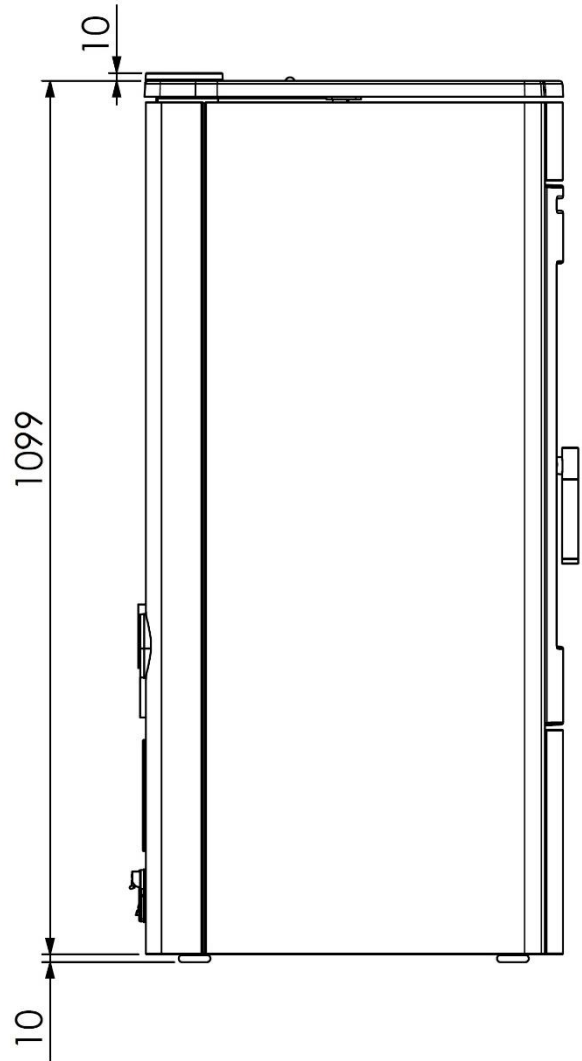
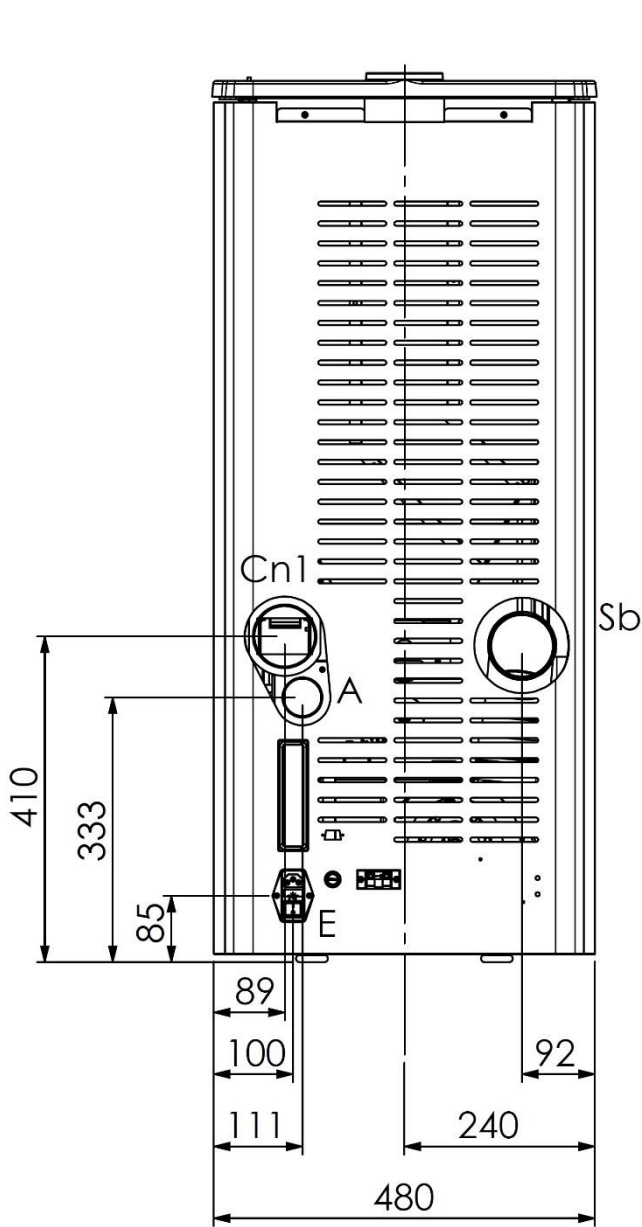


Modello / Model / Modèle / Modelo / Modell / Model	Soft 100s, Multi-Soft 100s, Dama 80s, Super 90s, Silent 100s	
Produttore / Producer / Producteur / Fabricante / Hersteller / Producent	KLOVER Srl	
Laboratorio notificato (Rapporto di prova) / Notified body (Test report) / Laboratoire notifié (Rapport de test) / Laboratorio notificado (Informe de prueba) / Notifiziertes Labor (Testbericht) / Aangemeld laboratorium (Testrapport)	NB 0476 KIWA CERMET ITALIA s.p.a. (12766 / C-978)	
Classe di Efficienza Energetica / Energy efficiency class / Classe d'efficacité énergétique / Clase de eficiencia energética / Energieeffizienzklasse / Energie-efficiëntieklasse	IEE: 	
Normativa di certificazione / Certification standard / Règlements de certification / Normas de certificación / Zertifizierungsvorschriften / Certificeringsvoorschriften	EN 14785:2006	
Tipo di combustibile / Type of fuel / Type de carburant / Tipo de combustible / Art des Kraftstoffs / Soort brandstof	*Pellet di legno / Wood pellets / Granulés de bois / Pellets de madera Holzpellets / Houtpellets	
Emissioni alla potenza nominale (ridotta) / Emissions at nominal heat output (reduced) / Émissions à puissance nominale (réduite) / Emisiones a potencia nominal (reducida) / Emissionen bei Nennleistung (reduziert) / Emissies bij nominaal vermogen (gereduceerd)	- CO ₂ - CO - NO _x - OGC / COV / VOC - Polveri / Dust / Poudres / Polvos / Pulver / Poeders	12,80 % (8,92 %) 78 (248) mg/m ³ 13% O ₂ 100 (93) mg/m ³ 13% O ₂ 10 (4) mg/m ³ 13% O ₂ 14 (19) mg/m ³ 13% O ₂
Potenza termica introdotta (ridotta) / Heat input (reduced) / Puissance thermique absorbée (réduite) / Potencia térmica de entrada (reducida) / Thermische Leistungsaufnahme (reduziert) / Thermisch opgenomen vermogen (gereduceerd)	10,3 (3,9) kW	
Potenza termica nominale (ridotta) / Nominal heat output power (reduced) / Puissance thermique nominale (réduite) / Potencia térmica nominal (reducida) / Nominale thermische Leistung (reduziert) / Nominale warmteafgifte (gereduceerd)	9,3 (3,7) kW	
Potenza nominale resa all'aria (ridotta) / Nominal air heat output (reduced) / Puissance de sortie vers l'air nominal (réduit) / Salida de aire nominal (reducida) / Nennluftleistung (reduziert) / Nominaal luchtvermogen (gereduceerd)	9,3 (3,7) kW	
Potenza nominale resa all'acqua (ridotta) / Nominal water heat output (reduced) / Puissance fournie à l'eau nominal (réduit) / Salida de agua nominal (reducida) / Nennwasserleistung (reduziert) / Nominaal watervermogen (gereduceerd)	- (-) kW	
Consumo orario (ridotta) / Hourly intake (reduced) / Consommation horaire (réduit) / Consumo por hora (reducida) / Tagesverbrauch (reduziert) / Verbruik per uur (gereduceerd)	2,14 (0,82) kg/h	
Rendimento (ridotta) / Efficiency (reduced) / Rendement (réduit) / Eficiencia (reducida) / Wirkungsgrad (reduziert) / Efficiëntie (gereduceerd)	90,0 (94,2) %	
Temperatura media fumi (ridotta) / Average flue gas temperature (reduced) / Température moyenne des fumées (réduit) / Temperatura media de los humos (reducida) / Durchschnittliche Rauchgastemperatur (reduziert) / Gemiddelde rookgastemperatuur (gereduceerd)	176,1 (85,6) °C	
Portata massica (ridotta) / Mass flow rate (reduced) / Débit massique (réduit) / Caudal máxico (reducida) / Massendurchfluss (reduziert) / Massastroom (gereduceerd)	5,5 (3,1) g/s	
Tiraggio (ridotta) / Draught (reduced) / Tirage (réduit) / Corriente de aire (reducida) / Entwurf (reduziert) / Ontwerp (gereduceerd)	11,2 (8,9) Pa	
*I dati tecnici sono stati ottenuti utilizzando pellet di legno di classe A1 secondo la normativa UNI EN ISO 17225, con umidità inferiore al 10 % The technical data were obtained using wood pellets class A1 according to the UNI EN ISO 17225, with moisture of less than 10 % Les données techniques ont été obtenues avec des granulés de bois de la classe A1 selon la norme UNI EN ISO 17225, avec une humidité inférieure à 10 %. Los datos técnicos se obtuvieron utilizando pellets de madera de clase A1 según la norma UNI EN ISO 17225, con una humedad inferior al 10 %. Die technischen Daten wurden mit Holzpellets der Klasse A1 nach UNI EN ISO 17225 bei einer Luftfeuchtigkeit von weniger als 10% ermittelt. De technische gegevens zijn verkregen met gebruikmaking van houtpellets van klasse A1 volgens UNI EN ISO 17225, met een vochtigheidsgraad van minder dan 10 %.		
DATI TECNICI / TECHNICAL DATA / DONNÉES TECHNIQUES / DATOS TECNICOS / TECHNISCHE DATEN / TECHNISCHE GEGEVENS		
Peso / Weight / Poids / Peso / Gewicht / Gewicht	145 kg	
Capacità serbatoio / Tank capacity / Capacité du réservoir / Capacidad del tanque / Tankinhalt / Tankinhoud	20 kg	
Tensione nominale / Nominal Voltage / Tension nominale / Tensión nominal / Bemessungsspannung / Nominale spanning	230 V	
Frequenza nominale / Nominal frequency / Fréquence nominale / Frecuencia nominal / Nennfrequenz / Nominale frequentie	50 Hz	
Potenza elettrica nominale (EN 60335-1) / Nominal electrical power / Puissance électrique nominale / Potencia eléctrica nominal / Elektrische Nennleistung / Nominaal elektrisch vermogen	30 (max 400) W	
Volume massimo riscaldabile / Maximum heatable volume / Volume maximum chauffable / Volumen máximo calentable / Maximal beheizbares Volumen / Maximaal verwarmbaar volume	235** m ³	
Prevalenza pompa / Pump head / Tête de pompe / Cabezal de bomba / Pumpenkopf / Pompkop	- m	
Capacità caldaia / Boiler capacity / Capacité de la chaudière / Capacidad de la caldera / Kesselkapazität / Capaciteit ketel	- l	
Massima pressione d'esercizio / Maximum operating pressure / Pression de fonctionnement maximale / Presión máxima de trabajo / Maximaler Betriebsdruck / Maximale bedrijfsdruk	- bar	
Distanza da materiali infiammabili (lato, retro, fronte, top) / Distance from flammable materials (side, back, front, top) Distance des matériaux inflammables (côté, arrière, avant, haut) / Distancia de materiales inflamables (lateral, posterior, frontal, superior) Abstand zu brennbaren Materialien (Seite, Rückseite, Vorderseite, Oberseite) / Afstand tot brandbare materialen (zijkant, achterkant, voorkant, bovenkant)	200 mm, 200 mm, 800 mm, 800 mm (S, B, T, F)	
**Variabile in base alla potenza richiesta al m ³ (40-35-30 Kcal/h) / Variable according to the required power per m ³ (40-35-30 Kcal / h) / Variable en fonction de la puissance requise par m ³ (40-35-30 Kcal / h) / Variable según la potencia requerida por m ³ (40-35-30 Kcal / h) / Variabel je nach erforderlicher Leistung pro m ³ (40-35-30 Kcal / h) / Variabel volgens het vereiste vermogen per m ³ (40-35-30 Kcal/h)		
DIMENSIONI / DIMENSIONS / DIMENSIONS / DIMENSIONES / ABMESSUNGEN / AFMETINGEN:		
Condotto aspirazione aria / Air intake pipe / Conduit aspiration air / Conducto de aire / Luftansaugkanal / Luchtinlaatkanaal	A	50 mm
Scarico fumi / Exhaust fumes / Expulsion fumées / Expulsion de humos / Abgase verdrängen / Rookafvoer	Sb / Su	80 mm (M / F)
Aria canalizzata / Ducted air / Air canalisé / Conductos de aire caliente / Luftführung / Geducteerde lucht	C	80 mm
Scarico sicurezza / Safety discharge / Décharge de sécurité / Descarga de seguridad / Sicherheitsentladung / Veiligheidsontlading		
Mandata / Boiler flow outlet / Sortie de flux de chaudière / Flujo de agua caliente / Warmwasserversorgung / Levering		
Ritorno / Boiler flow inlet / Retour d'eau froide / Retorno de agua fría / Kaltwasserrücklauf / Terug		
Scarico ebollizione / Boiling Unloading / Débit d'ébullition / Descarga de ebullición / Kochender Auspuff / Kokende afvoer		
Entrata acqua fredda sanitaria / Cold water inlet / Entrée d'eau froide domestique / Entrada de agua fría sanitaria / Kaltwasserzulauf für den Hausgebrauch / Inlaat koud water voor huishoudelijk gebruik		
Uscita acqua calda sanitaria / Hot water outlet / Sortie d'eau chaude sanitaire / Salida de agua caliente sanitaria / Warmwasseranschluss / Uitlaat voor sanitair warm water		

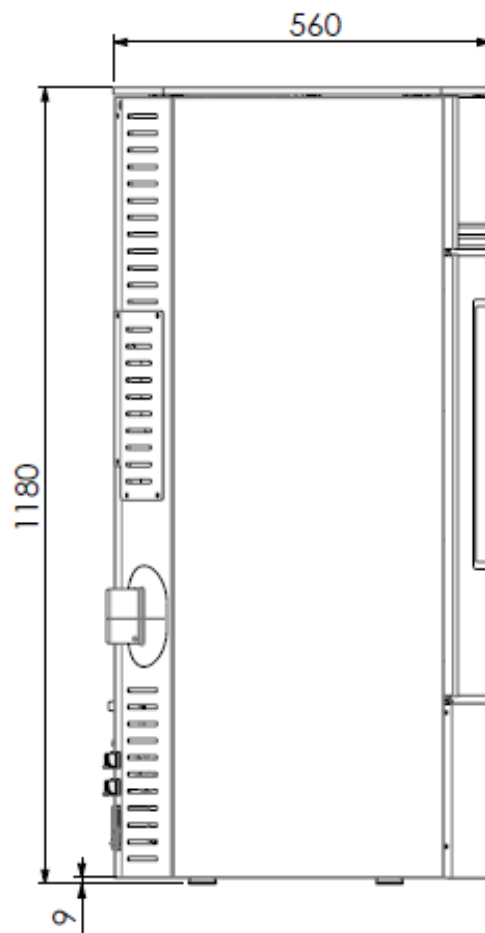
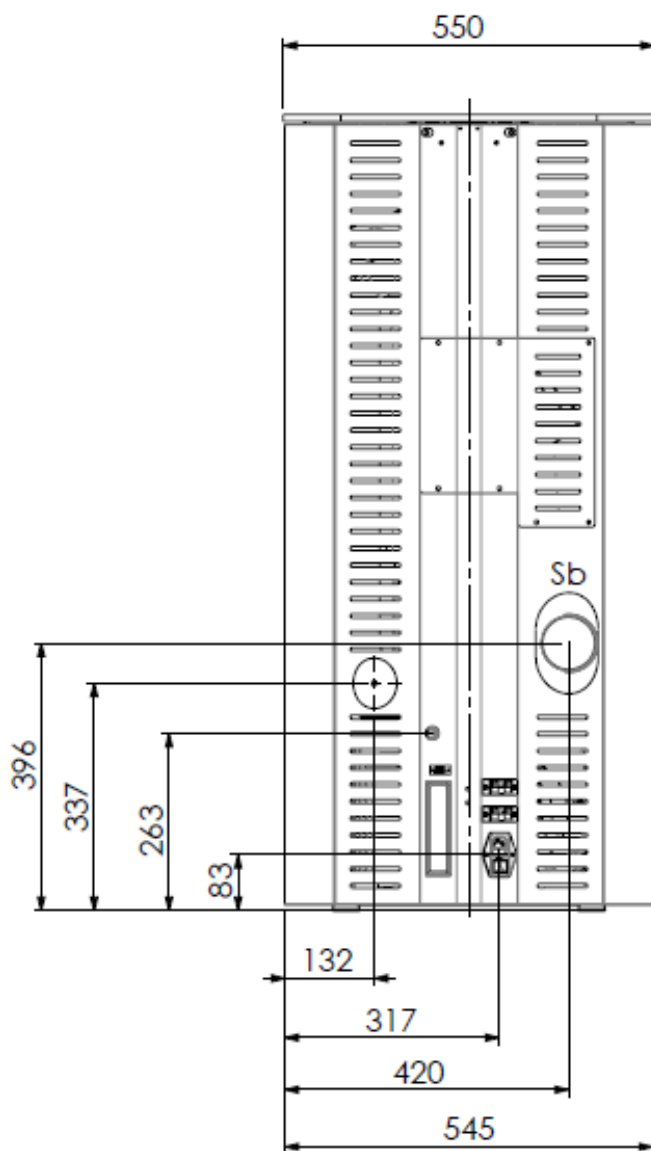
SOFT 100s



MULTI-SOFT 100s / DAMA 100s



SUPER 90s



- Sb** Ø 80 mm M (OPT)
- Su** Ø130 mm M Ø 80 mm F

