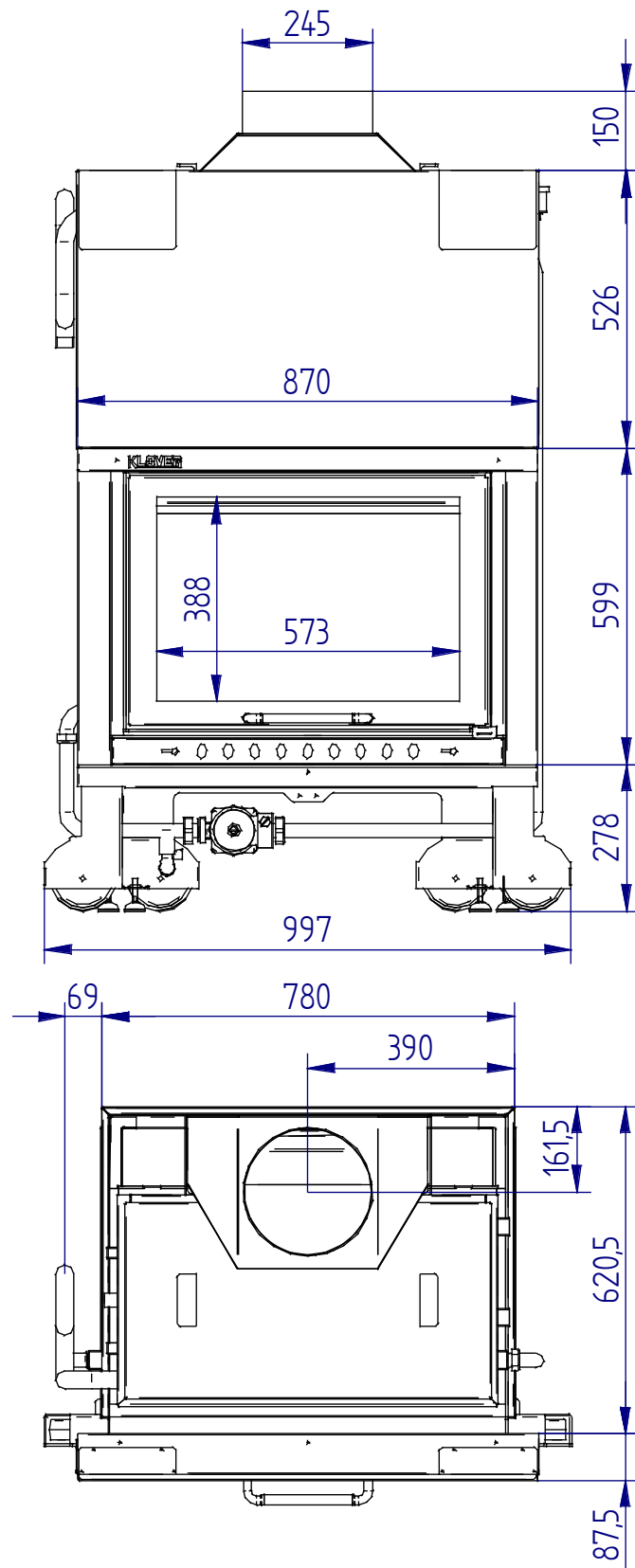
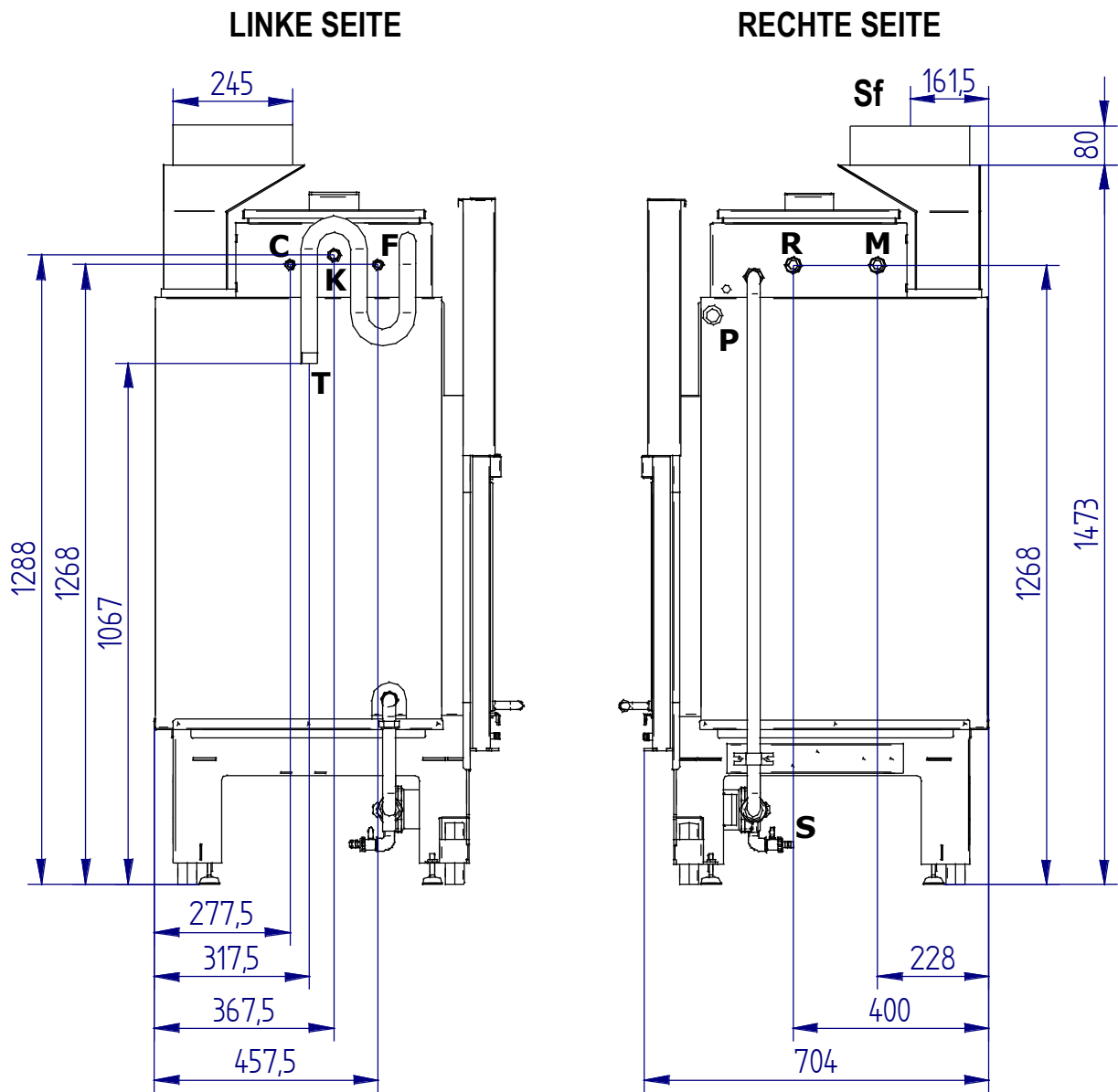


Platzbedarf



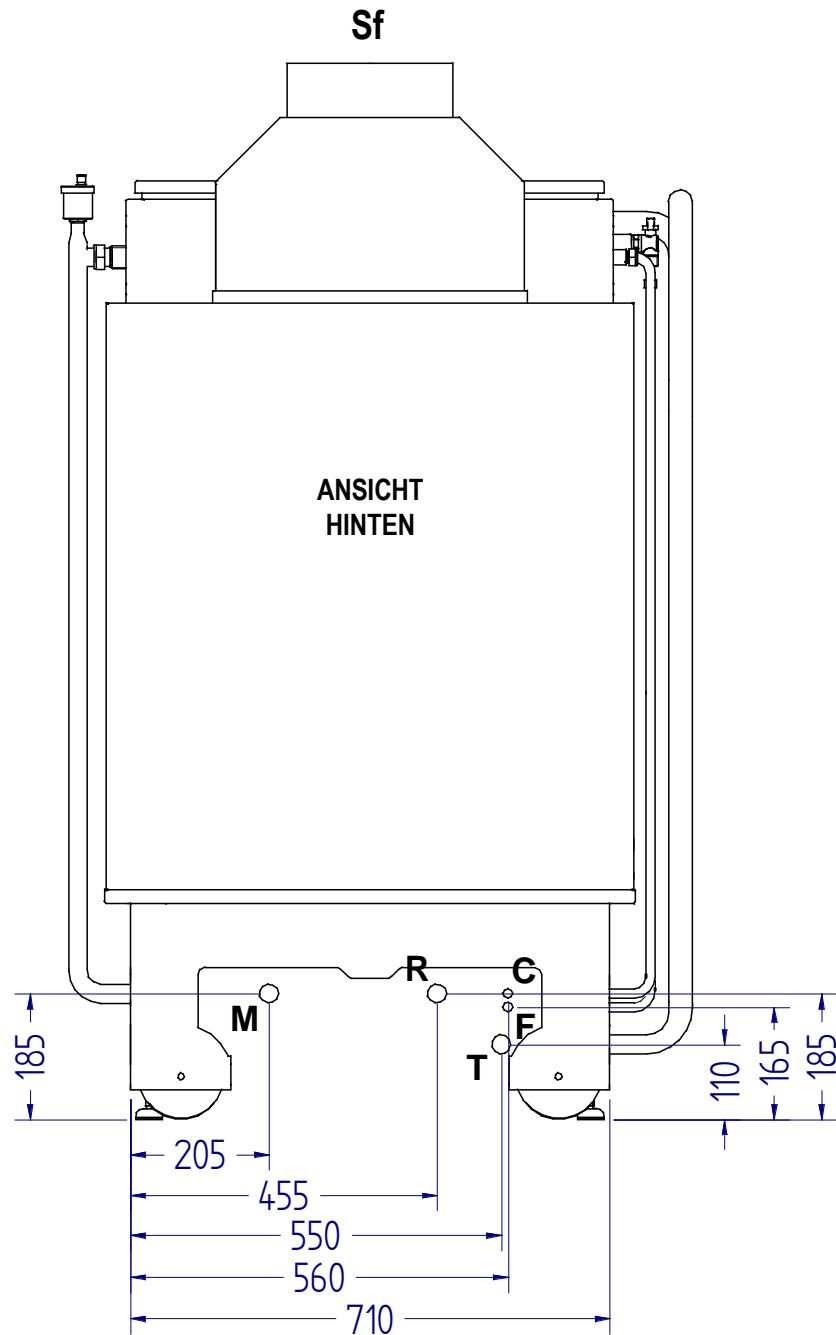
Technische Beschreibung der Anschlüsse (Modell kein HYDRAULIK KIT)



Beschreibung der Anschlüsse

M = Zulauf Anlage	1" AG
R = Rücklauf Anlage	1" AG
S = Auslassventil Kesselkörper	
P = Loch für Temperaturfühler	
F = Einlauf Brauchkaltwasser (nur an Modellen mit Vorrüstung)	1/2" AG
C = Auslauf Brauchwarmwasser (nur an Modellen mit Vorrüstung)	1/2" AG
K = Befüllung Kesselkörper	1/2" AG
T = Siedeablass	1" AG
Sf = Rauchabzug	250 mm AG

Technische Beschreibung der Anschlüsse (Modell mit HYDRAULIK KIT)



Beschreibung der Anschlüsse

M = Zulauf Anlage	3/4" F
R = Rücklauf Anlage	3/4" F
F = Einlauf Brauchkaltwasser (nur an Modellen mit Vorrüstung) und Befüllung Kesselkörper und Anlage	14 mm
C = Auslauf Brauchwarmwasser (nur an Modellen mit Vorrüstung)	14 mm
T = Siedeablass	3/4" AG
Sf = Rauchabzug	250 mm AG