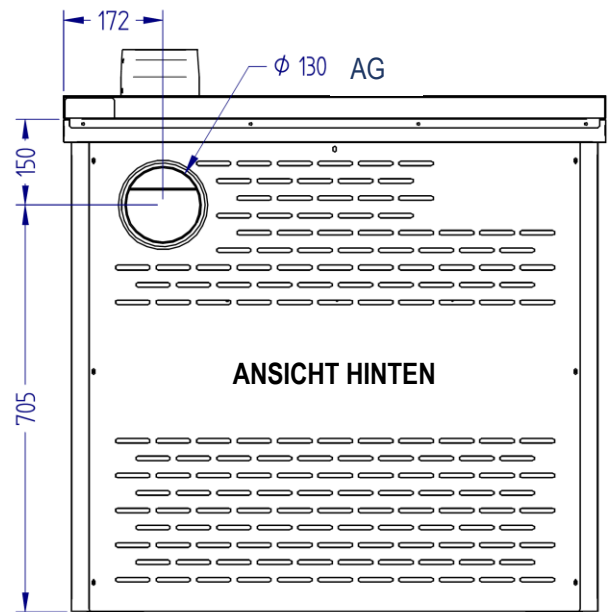
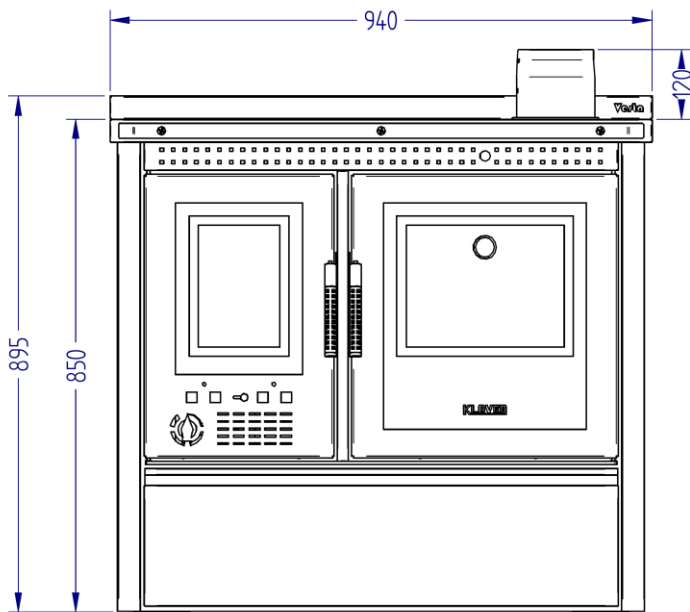
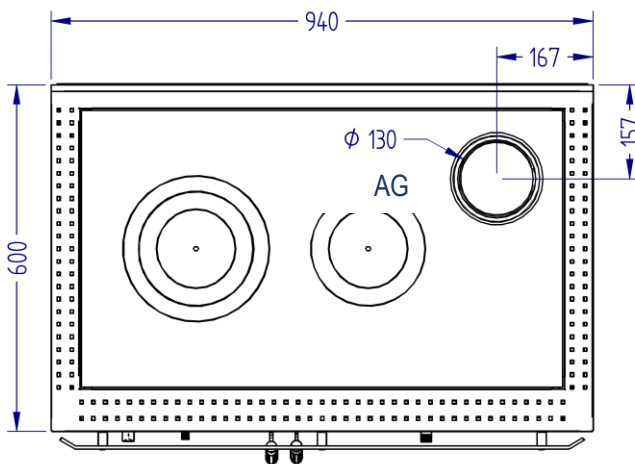


Platzbedarf / Technische Beschreibung der Anschlüsse



MODELL MIT HECK FLAMMROHRAUSLAß



MODELL MIT HÖHER FLAMMROHRAUSLAß