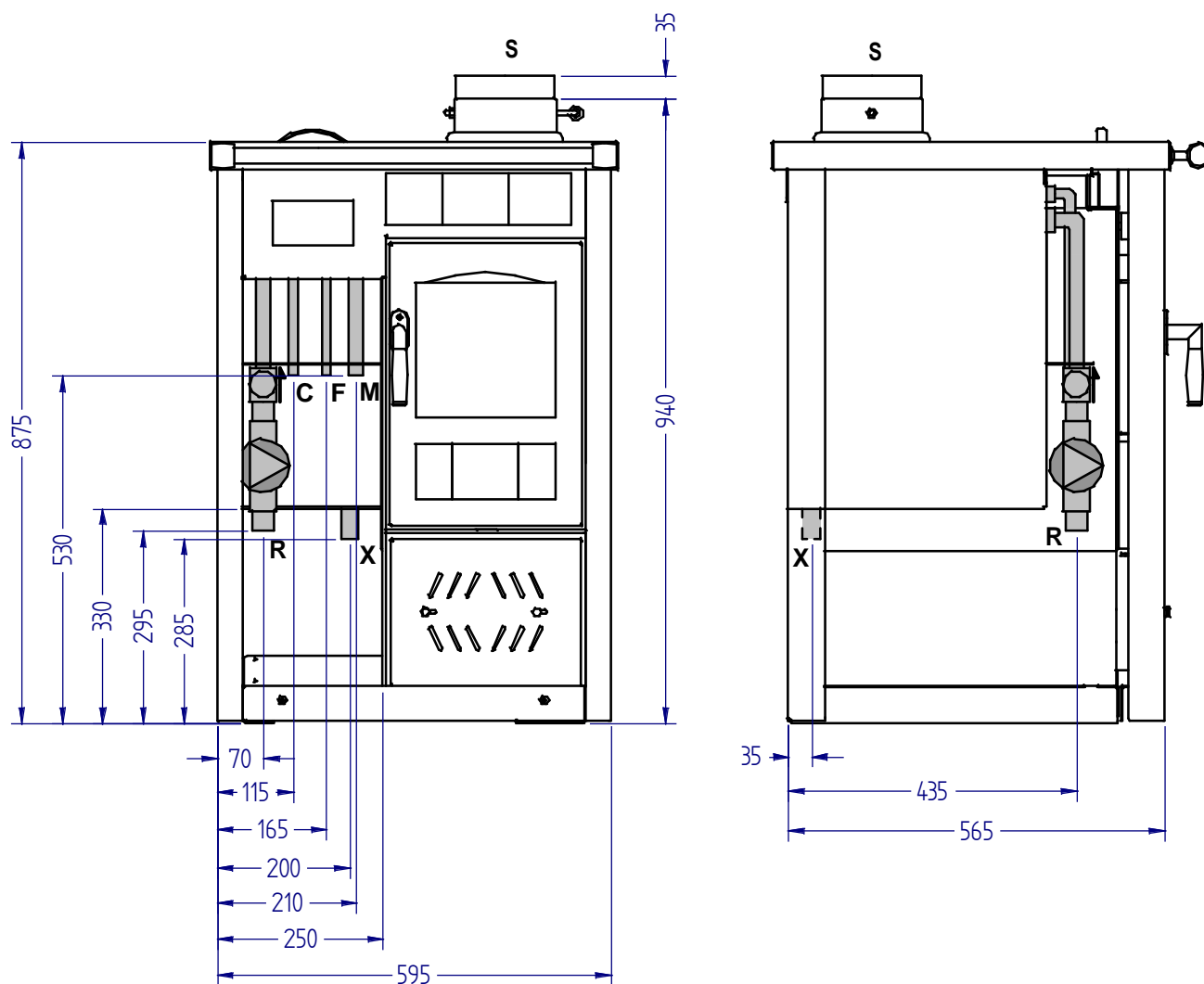


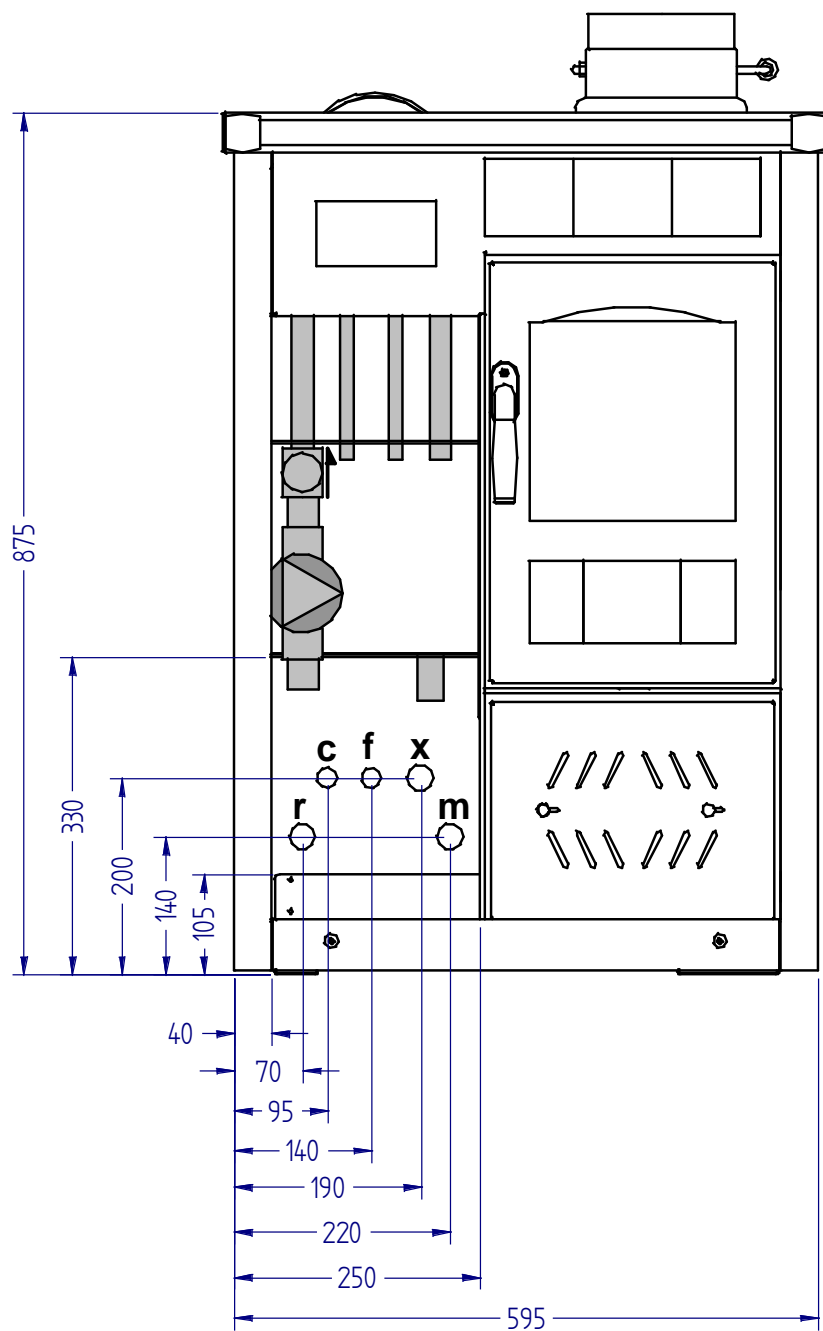
Ficha técnica de conexiones



Descripción de las conexiones

M = Ida instalación	3/4" M
R = Retorno instalación	3/4" H
F = Entrada del agua fría sanitaria (sólo en los modelos predispuestos)	1/2" M
C = Salida del agua caliente sanitaria (sólo en los modelos predispuestos)	1/2" M
X = Descarga de ebullición	3/4" M
S = Salida de humos	150 mm M

Preparacion de pared



Descripción de las conexiones

<b>m</b> = Ida instalación	3/4"
<b>r</b> = Retorno instalación	3/4"
<b>f</b> = Entrada del agua fría sanitaria (sólo en los modelos predispuestos)	1/2"
<b>c</b> = Salida del agua caliente sanitaria (sólo en los modelos predispuestos)	1/2"
<b>x</b> = Descarga de ebullición	3/4"

## Vista superior

