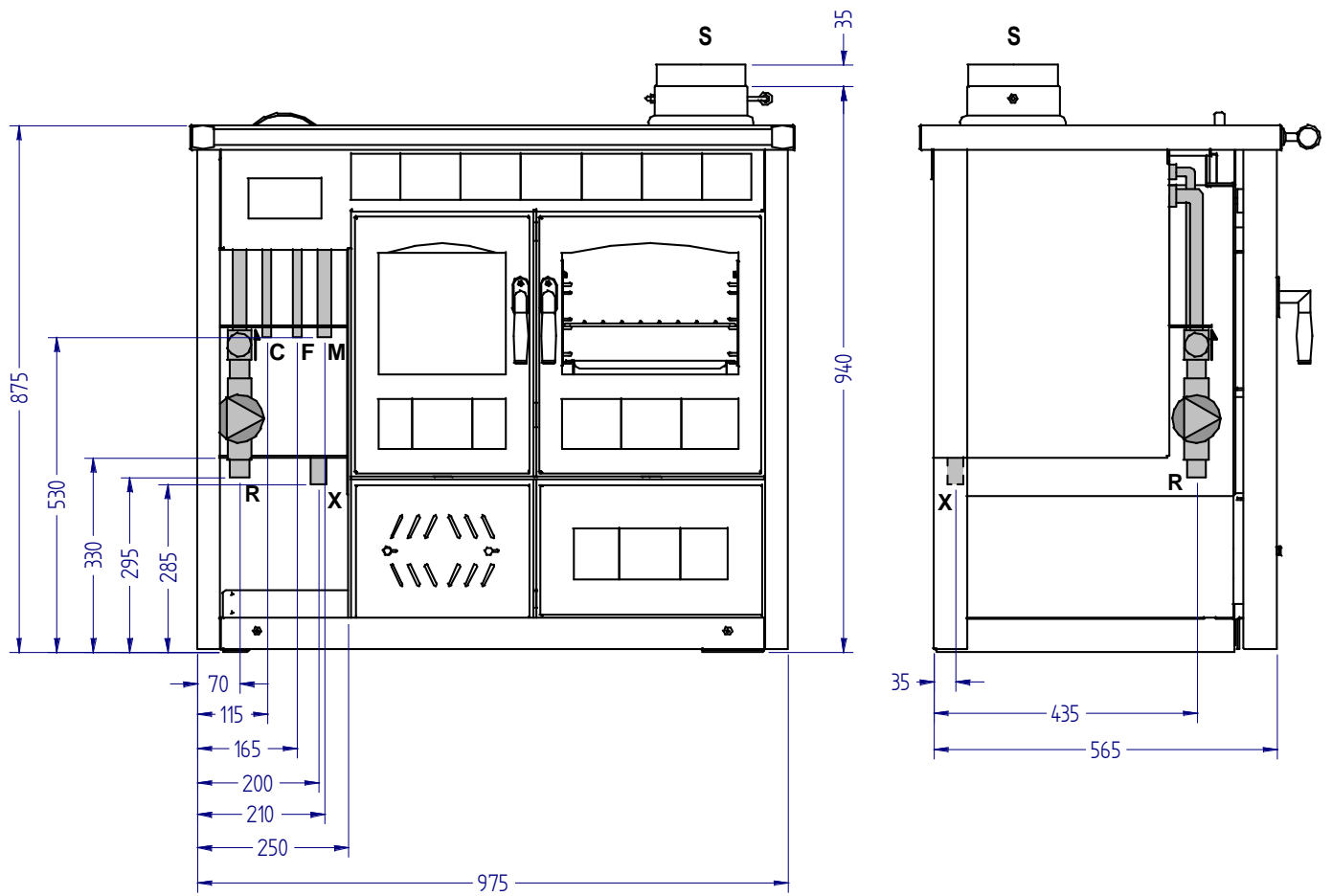


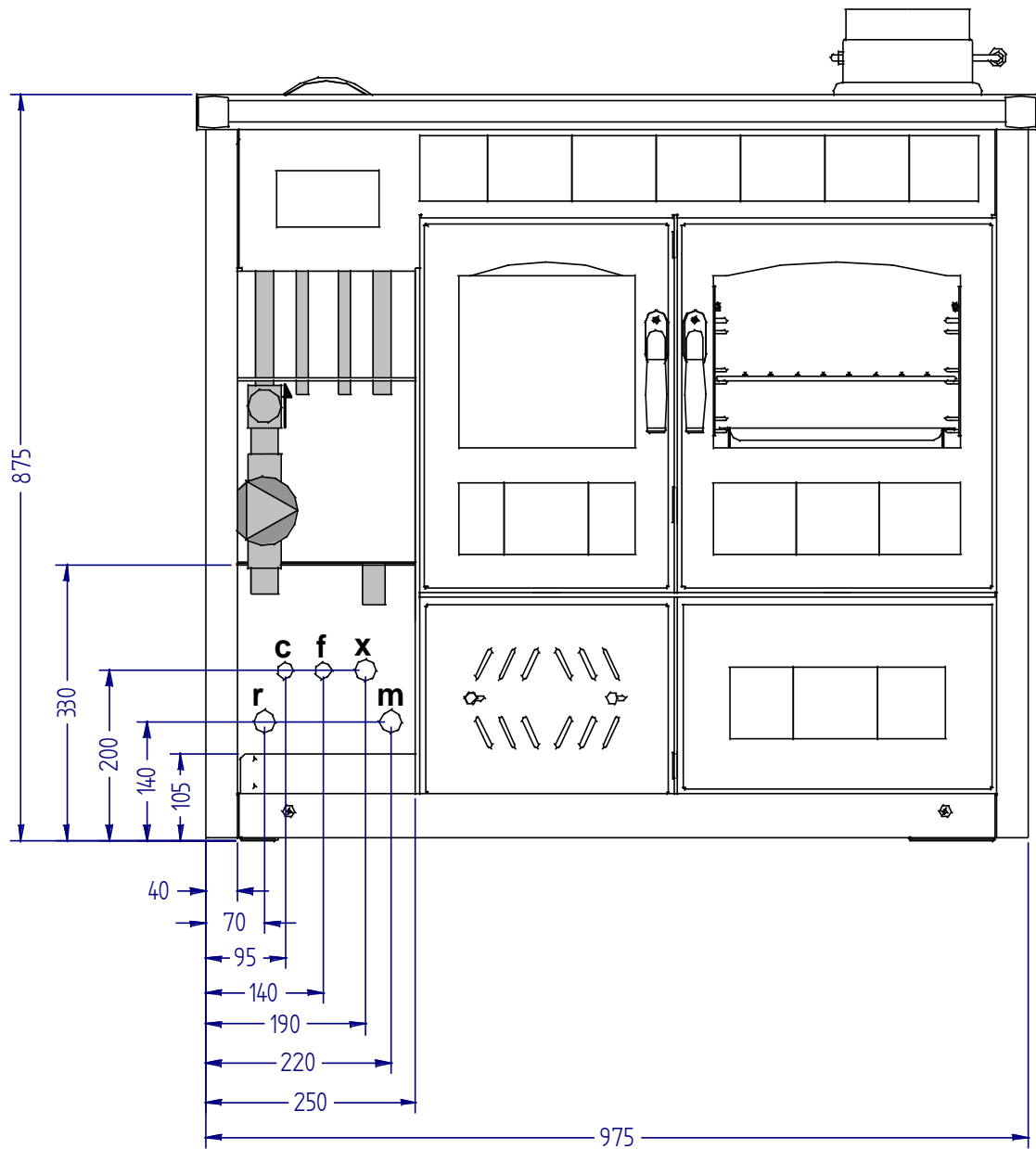
Technische Beschreibung der Anschlüsse



Beschreibung der Anschlüsse

M = Zulauf Anlage	3/4" AG
R = Rücklauf Anlage	3/4" IG
F = Einlauf Brauchkaltwasser (nur an Modellen mit Vorrüstung)	1/2" AG
C = Auslauf Brauchwarmwasser (nur an Modellen mit Vorrüstung)	1/2" AG
X = Siedeablass	3/4" AG
S = Rauchabzug	150 mm AG

Attacks auf wand



Beschreibung der Anschlüsse

m = Zulauf Anlage	3/4"
r = Rücklauf Anlage	3/4"
f = Einlauf Brauchkaltwasser (nur an Modellen mit Vorrüstung)	1/2"
c = Auslauf Brauchwarmwasser (nur an Modellen mit Vorrüstung)	1/2"
x = Siedeablass	3/4"

Ansicht höher

