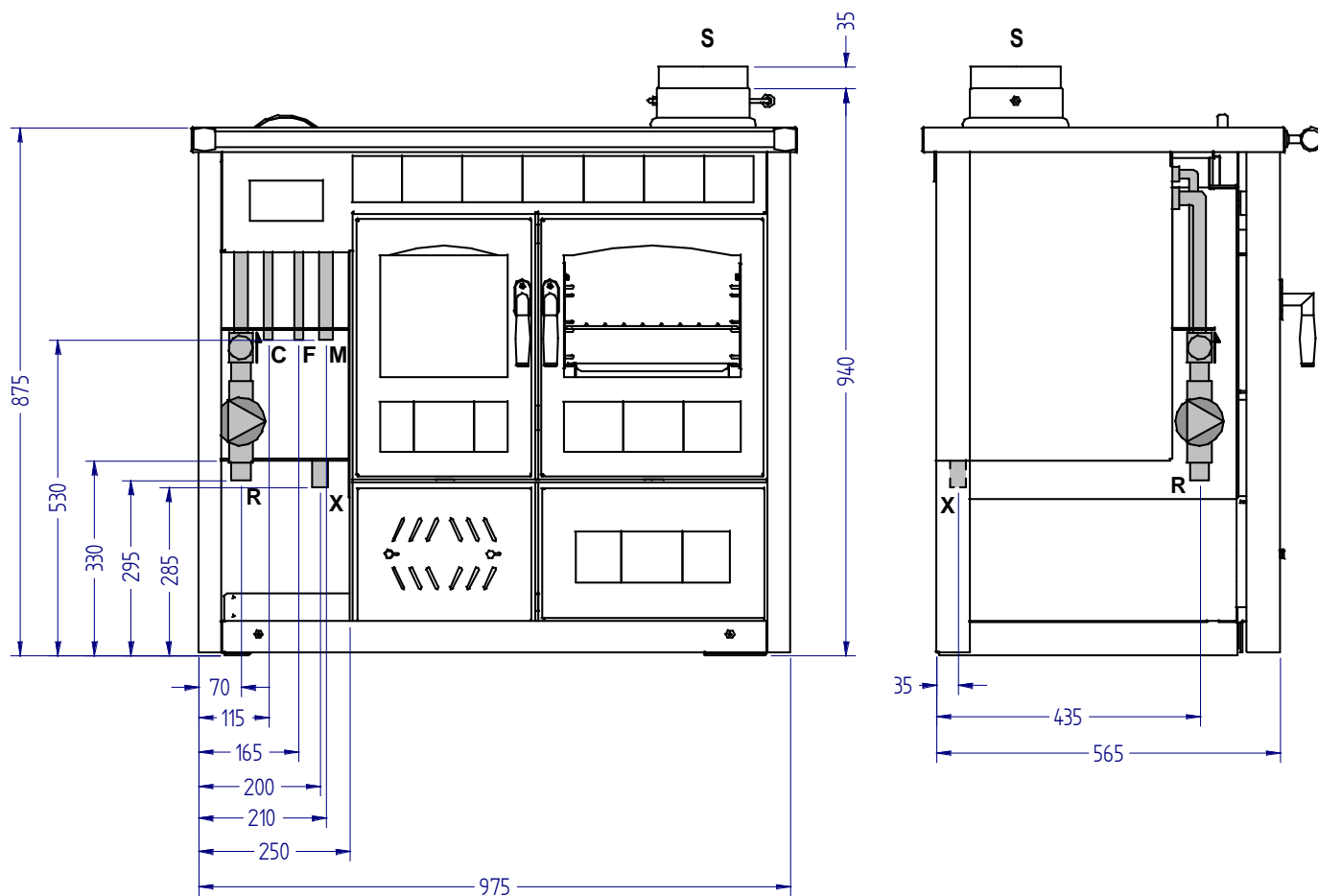


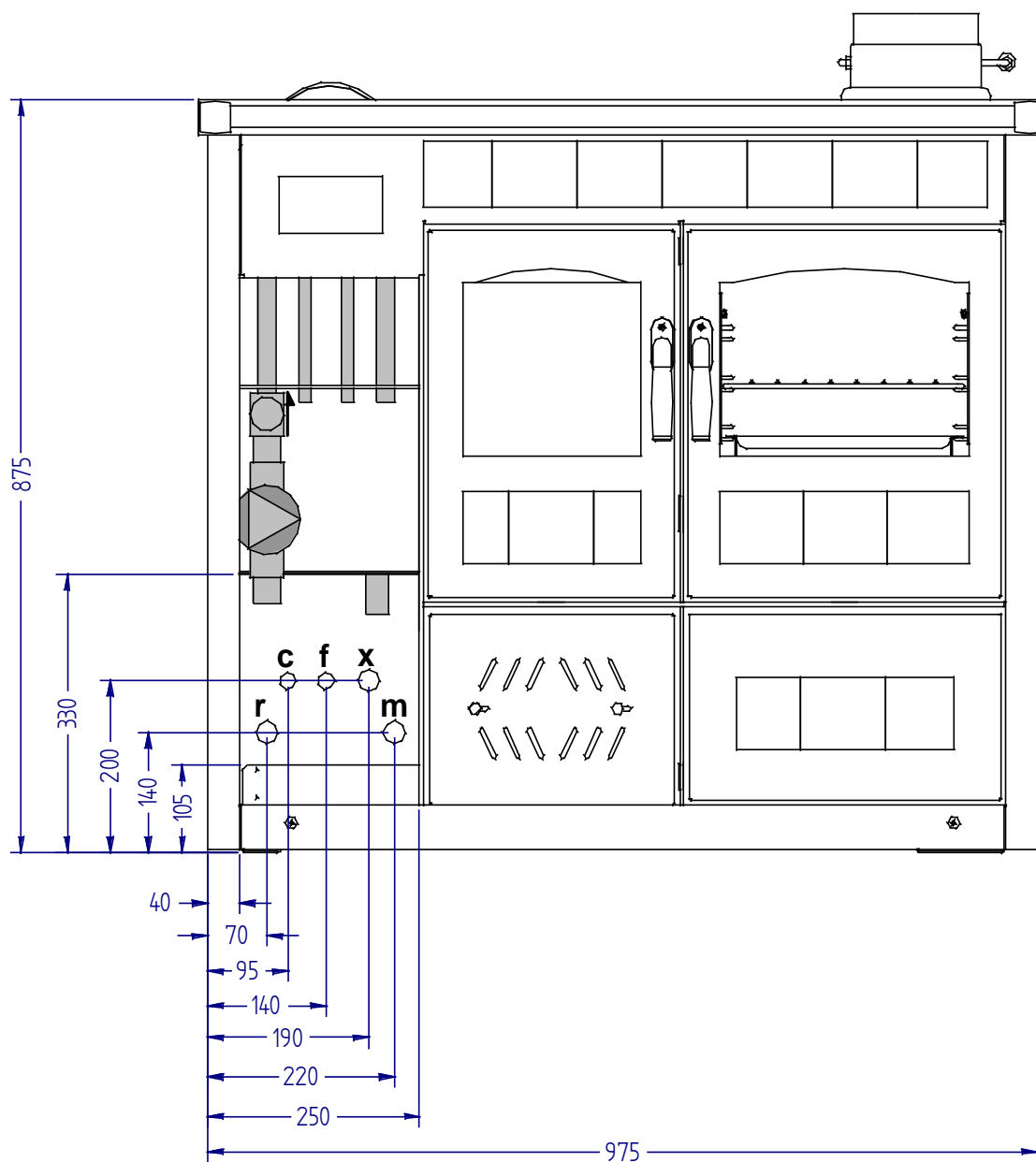
Ficha técnica de conexiones



Descripción de las conexiones

M = Ida instalación	3/4" M
R = Retorno instalación	3/4" H
F = Entrada del agua fría sanitaria (sólo en los modelos predispuestos)	1/2" M
C = Salida del agua caliente sanitaria (sólo en los modelos predispuestos)	1/2" M
X = Descarga de ebullición	3/4" M
S = Salida de humos	150 mm M

Preparacion de pared



Descripción de las conexiones

m = Ida instalación	3/4"
r = Retorno instalación	3/4"
f = Entrada del agua fría sanitaria (sólo en los modelos predispuestos)	1/2"
c = Salida del agua caliente sanitaria (sólo en los modelos predispuestos)	1/2"
x = Descarga de ebullición	3/4"

Vista superior

