
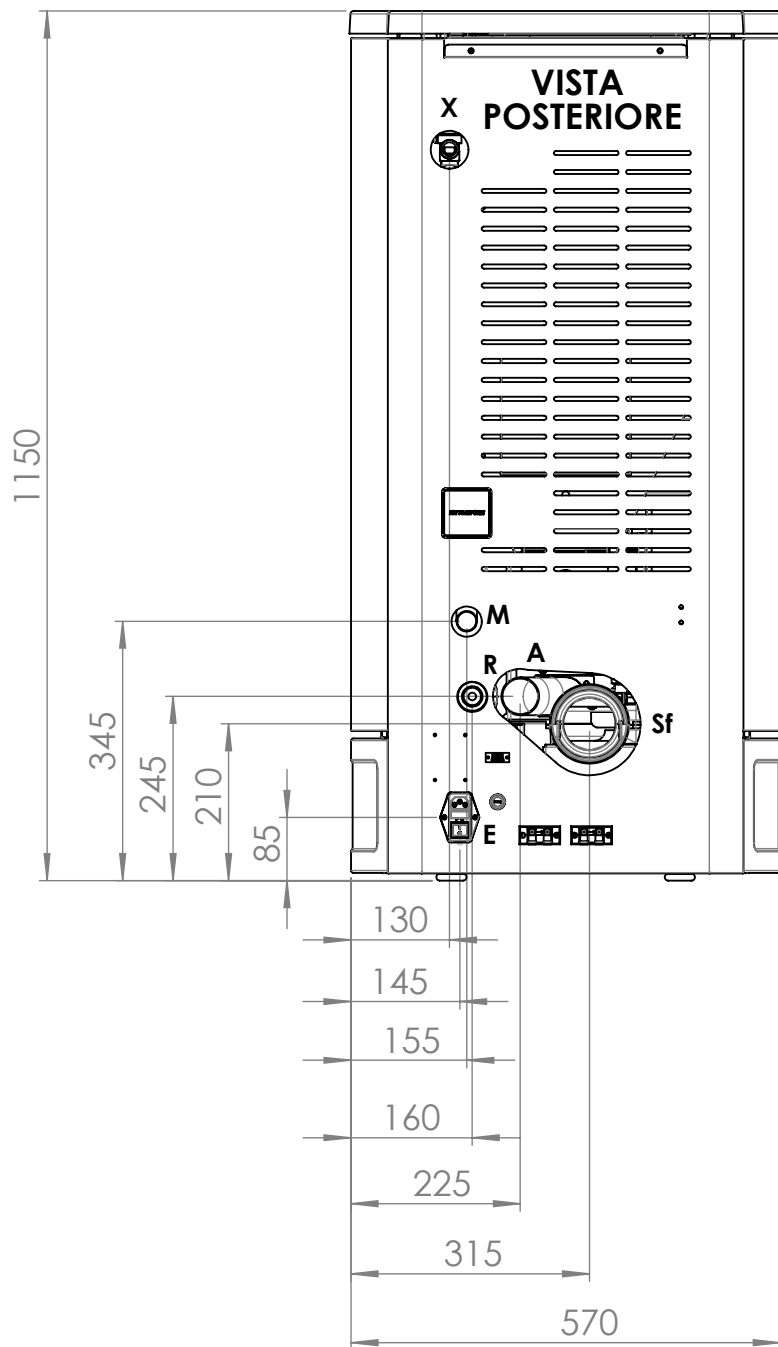


 FUOCO E PASSIONE		Termostufa a pellet STYLE 180 / 220	CODICE STYLE 180 / 220	Revisione 0	
		DESCRIZIONE Termostufa a pellet STYLE 180 / 220			
GRADO DI TOLLERANZA secondo norme UNI ISO 22768/1		Peso kg -	SVILUPPO -	MATERIALE -	
DATA DI CREAZIONE 23/12/2019	1° REVISIONE	2° REVISIONE	3° REVISIONE	4° REVISIONE	ULTIMA REVISIONE 1 per prodotto



M = 3/4" M
R = 3/4" M
A = Ø 50
Sf = Ø 100 mm M
X = 1/2" F

 FUOCO E PASSIONE		Termostufa a pellet STYLE 180 / 220	CODICE STYLE 180 / 220	Revisione 0	
		DESCRIZIONE Termostufa a pellet STYLE 180 / 220			
GRADO DI TOLLERANZA secondo norme UNI ISO 22768/1		Peso kg -	SVILUPPO -	MATERIALE -	
DATA DI CREAZIONE 23/12/2019	1° REVISIONE	2° REVISIONE	3° REVISIONE	4° REVISIONE	ULTIMA REVISIONE 1 per prodotto