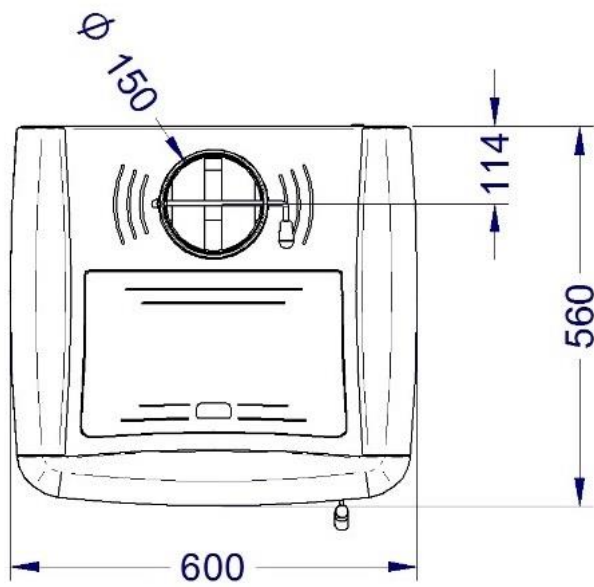
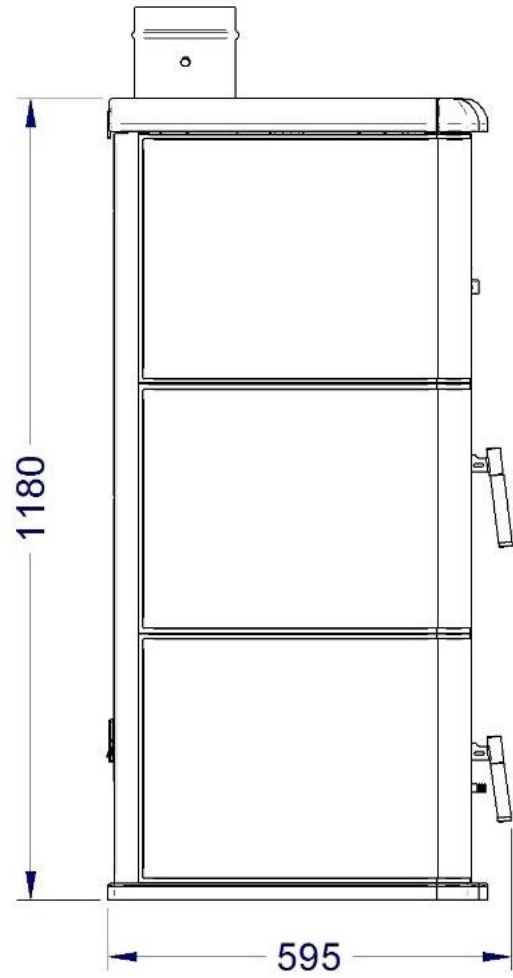
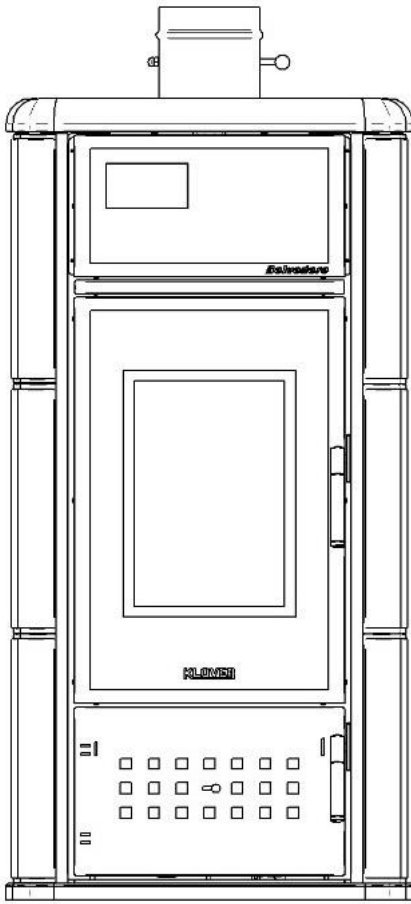
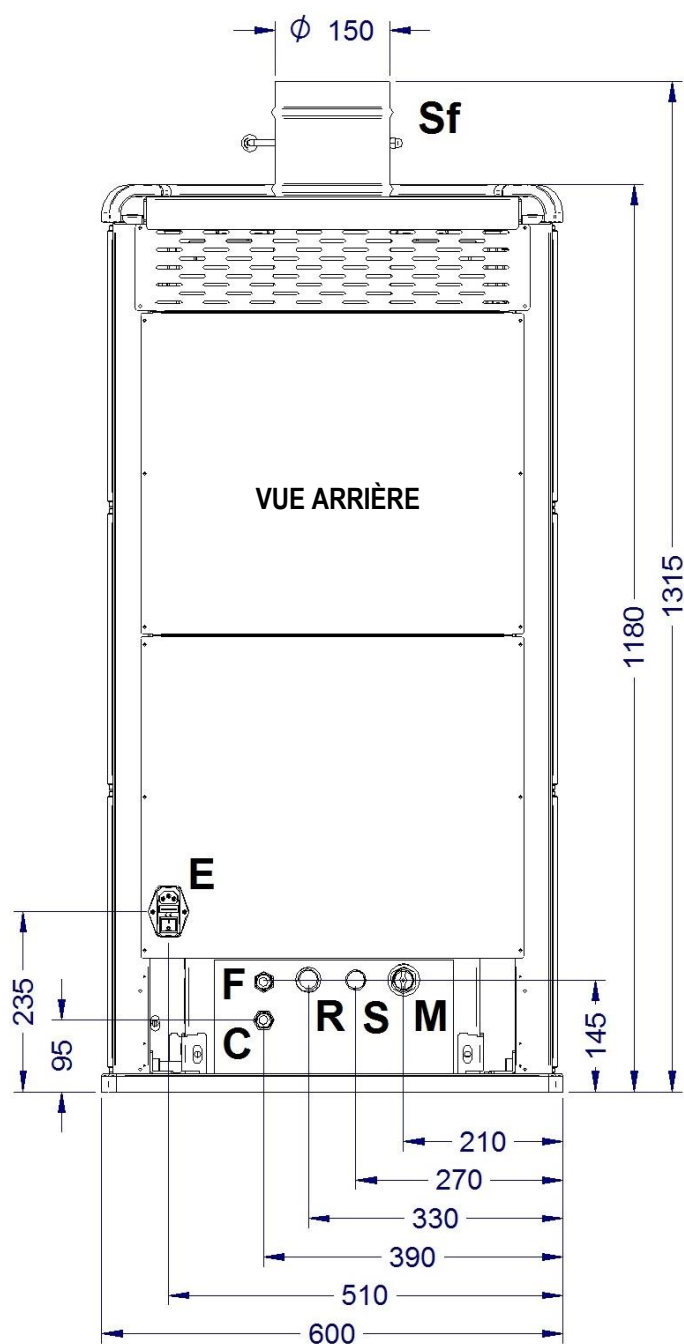


## Dimensions



## Fiche technique des raccords



## Description des raccords

M = Refoulement installation	3/4" F
R = Retour installation	3/4" F
F = Entrée eau froide sanitaire (uniquement sur modèles équipés), et chargement du corps de la chaudière et de l'installation	1/2" M
C = Sortie eau chaude sanitaire (seulement sur modèles équipés)	1/2" M
S = Évacuation ébullition	3/4" M
Sf = Évacuation des fumées	150 mm M
E = Raccordement électrique	