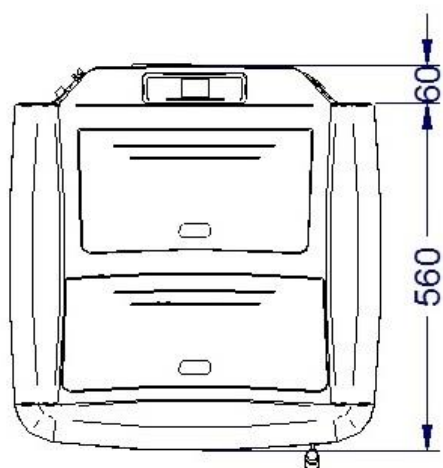
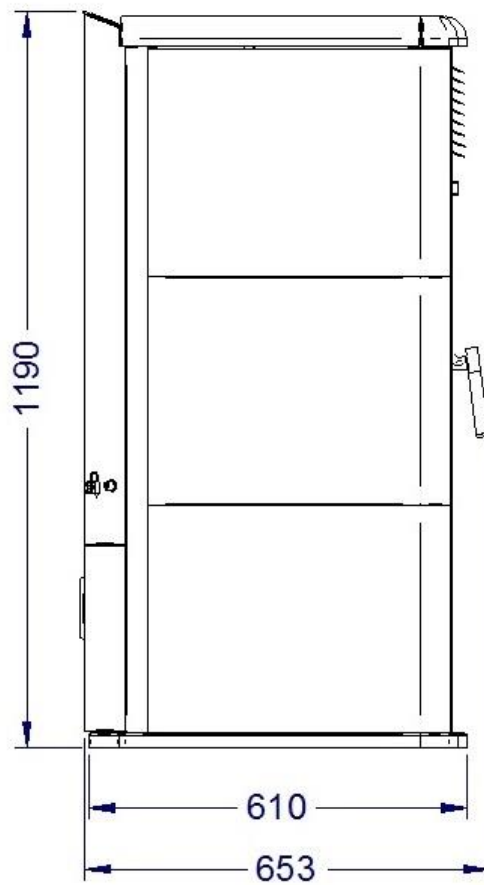
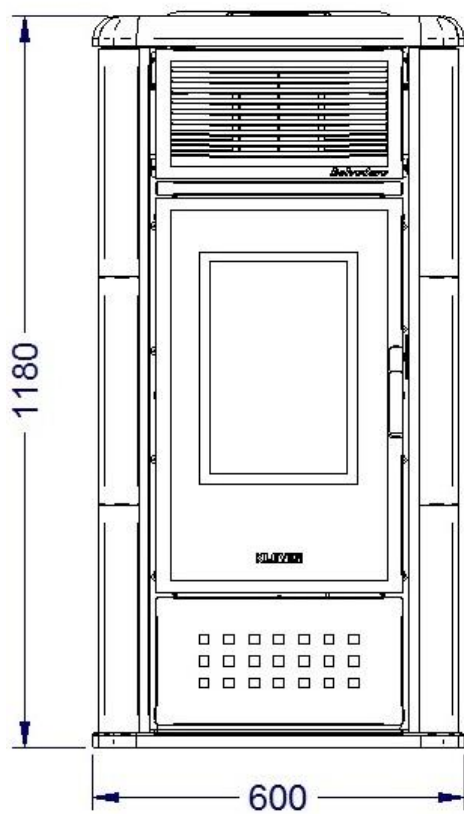
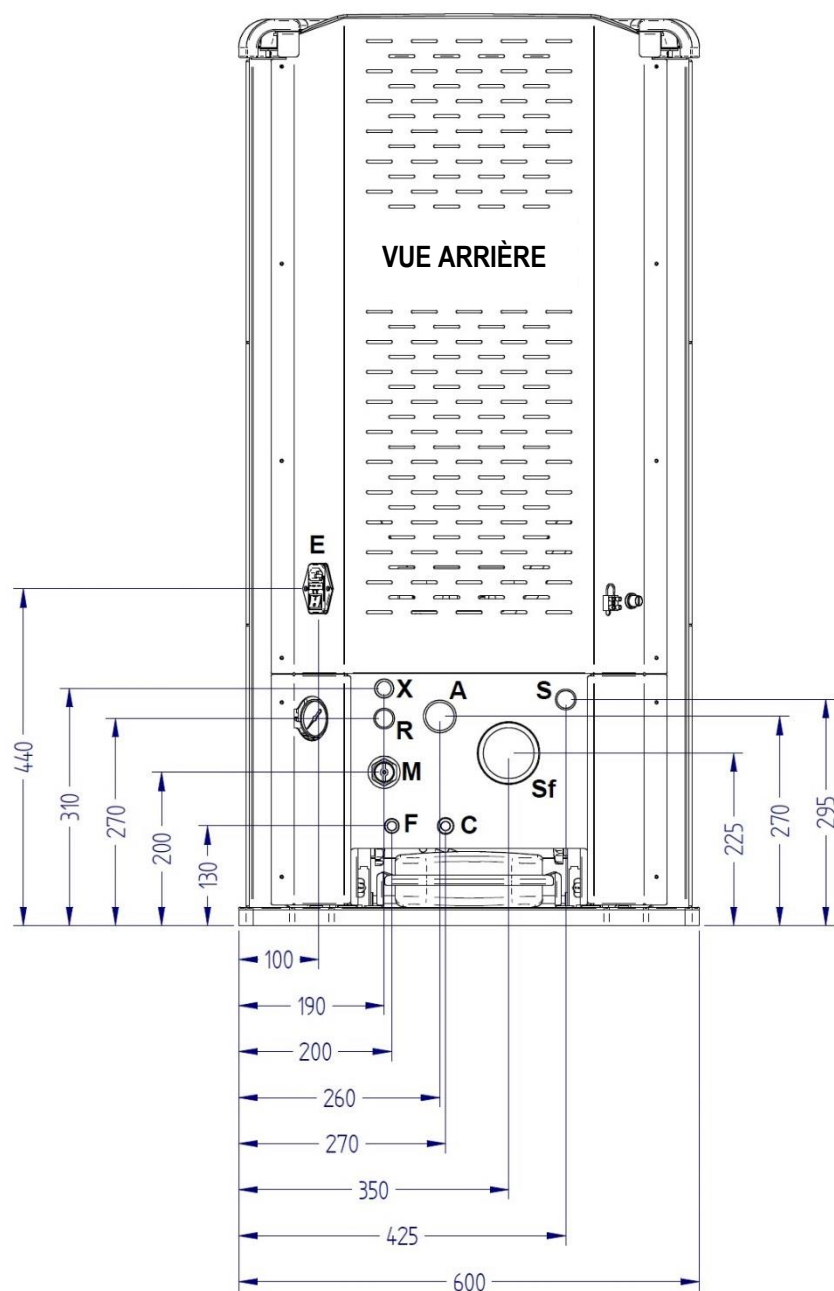


Dimensions



Fiche technique des raccords



Description des raccords

M = Refoulement installation	3/4" F
R = Retour installation	3/4" M
F = Entrée eau froide sanitaire (seulement sur modèles équipés) + remplissage de l'installation et corps de la chaudière	1/2" M
C = Sortie eau chaude sanitaire (seulement sur modèles équipés)	1/2" M
X = Purge soupape de sûreté	1/2" F
S = Évacuation ébullition	3/4" M
A = Tuyau d'aspiration	43 mm
Sf = Sortie fumées	100 mm M
E = Raccordement électrique	