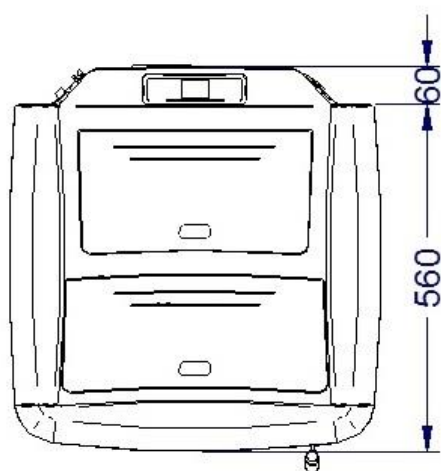
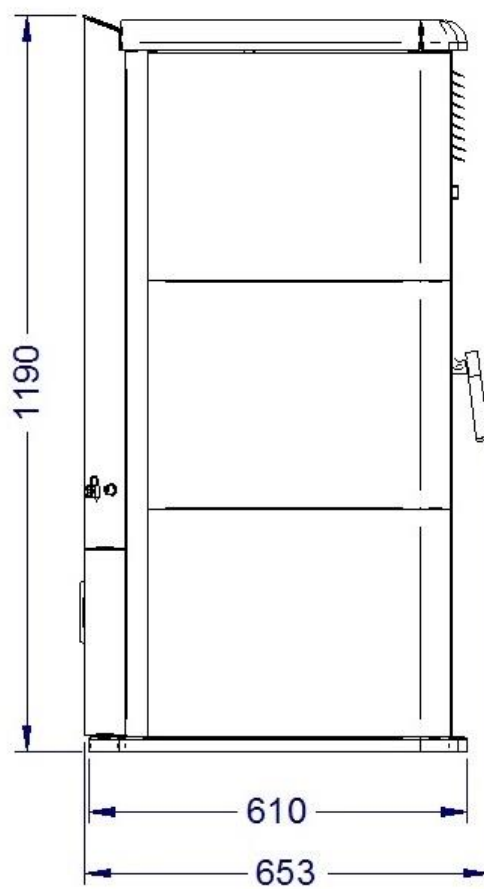
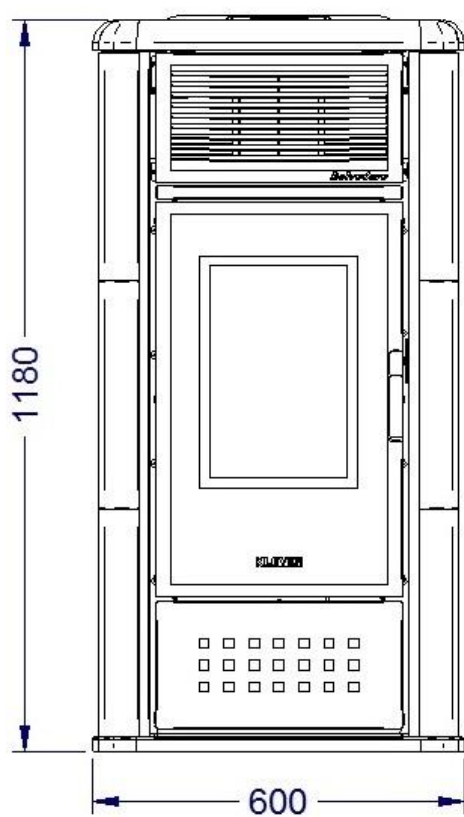
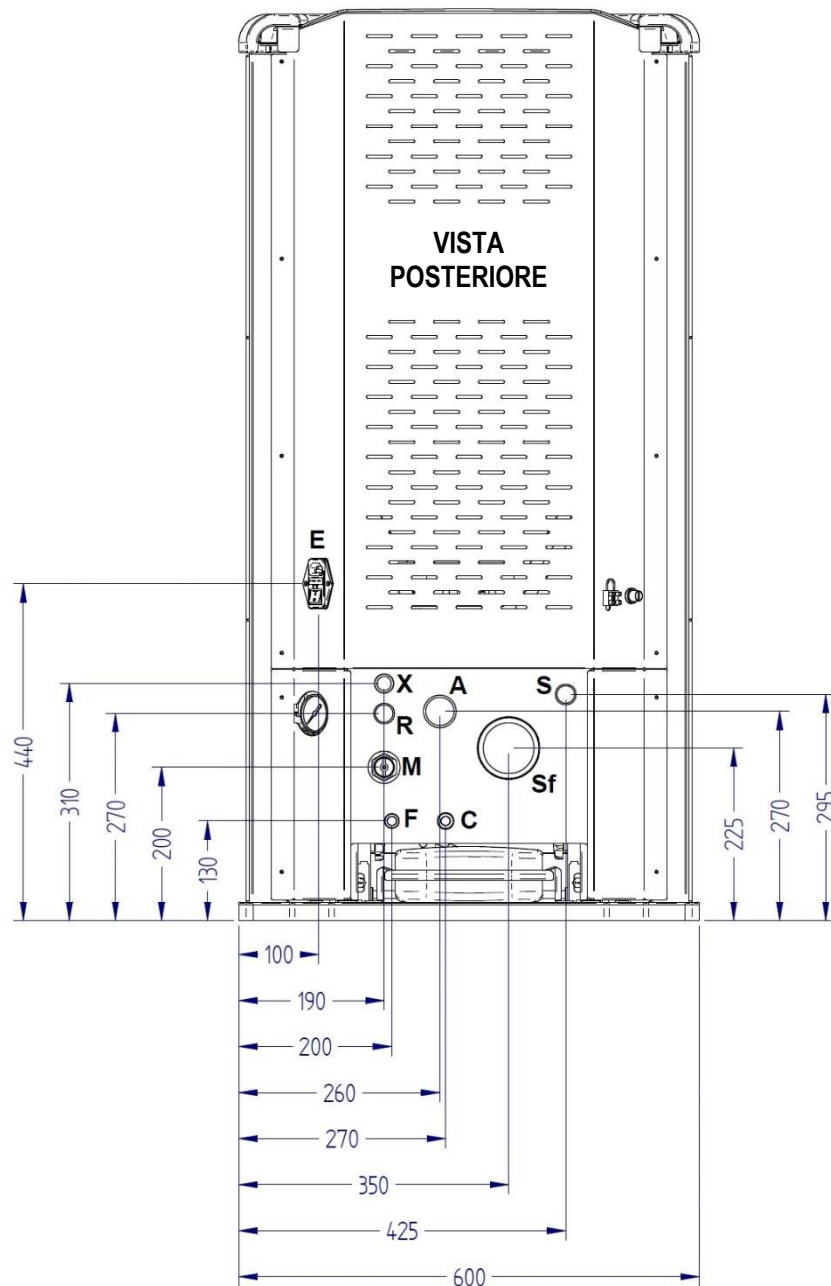


Dimensioni di ingombro



Scheda tecnica attacchi



Descrizione attacchi

M = Mandata Impianto	3/4" F
R = Ritorno Impianto	3/4" M
F = Entrata acqua fredda sanitaria (solo su modelli predisposti) e carico corpo caldaia ed impianto	1/2" M
C = Uscita acqua calda sanitaria (solo su modelli predisposti)	1/2" M
X = Scarico valvola di sicurezza	1/2" F
S = Scarico ebollizione	3/4" M
A = Tubo di aspirazione	43 mm
Sf = Uscita fumi	100 mm M
E = Allaccio elettrico	