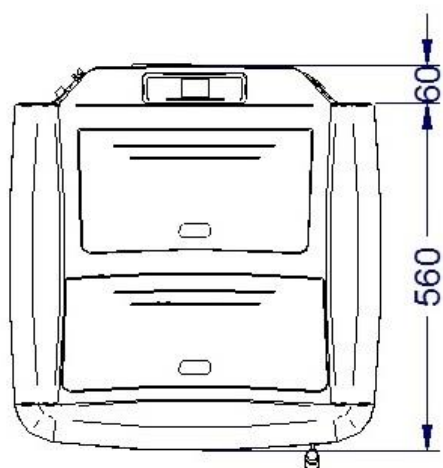
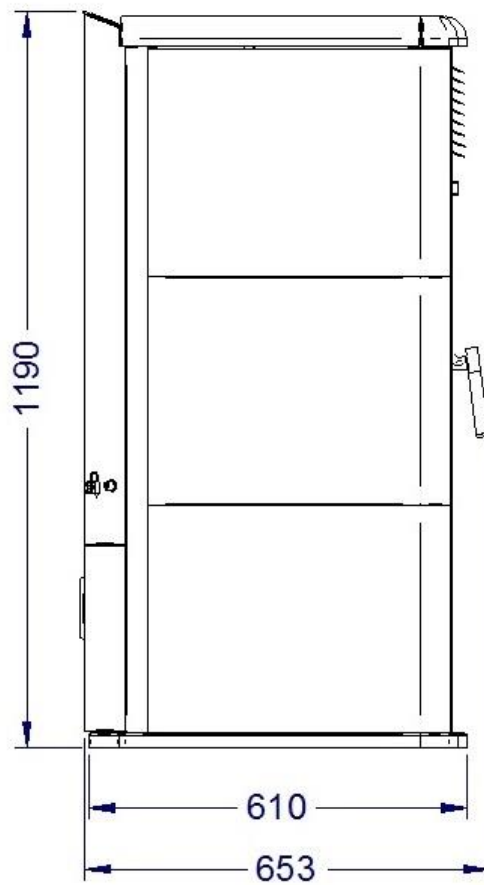
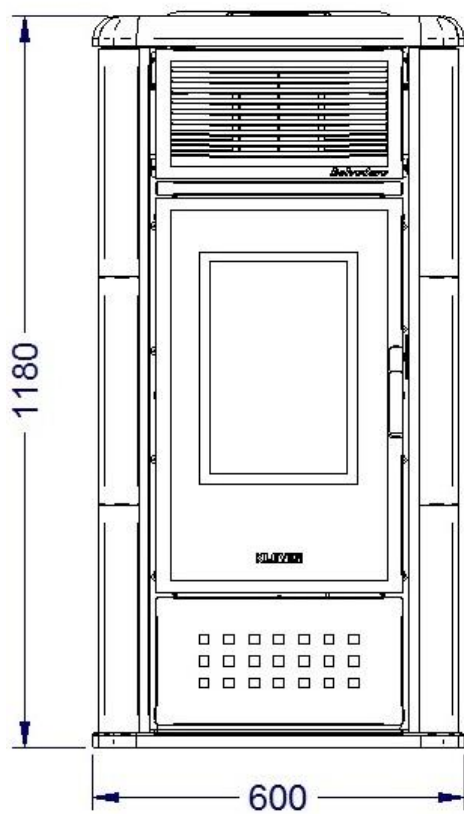
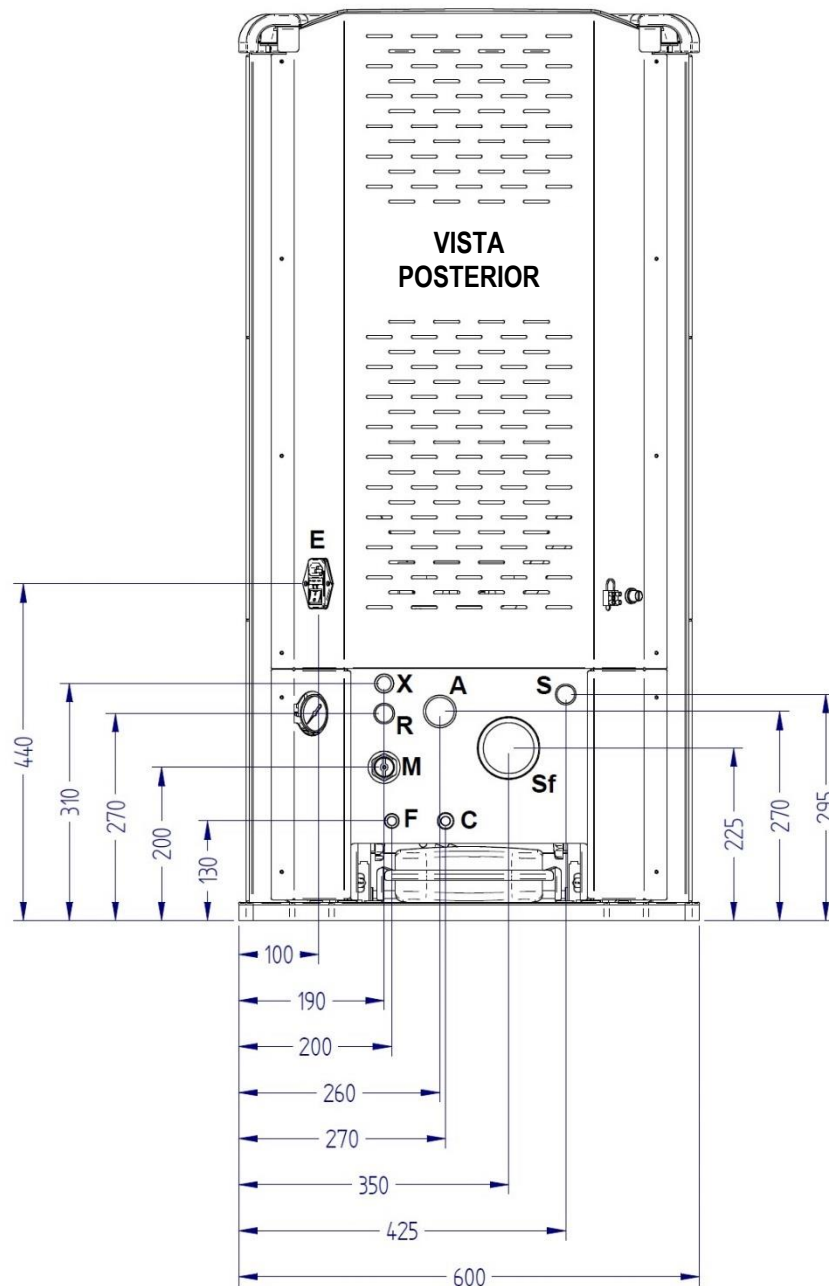


Medidas máximas



Ficha técnica de las conexiones



Descripción de las conexiones

| | |
|---|----------|
| M = Ida instalación | 3/4" H |
| R = Retorno instalación | 3/4" M |
| F = Entrada del agua fría sanitaria (sólo en los modelos predispuestos) y carga del cuerpo de la caldera y de la instalación | 1/2" M |
| C = Salida del agua caliente sanitaria (sólo en los modelos predispuestos) | 1/2" M |
| X = Descarga válvula de seguridad | 1/2" H |
| S = Descarga de ebullición | 3/4" M |
| A = Tubo de aspiración | 43 mm |
| Sf = Salida de humos | 100 mm M |
| E = Conexión eléctrica | |