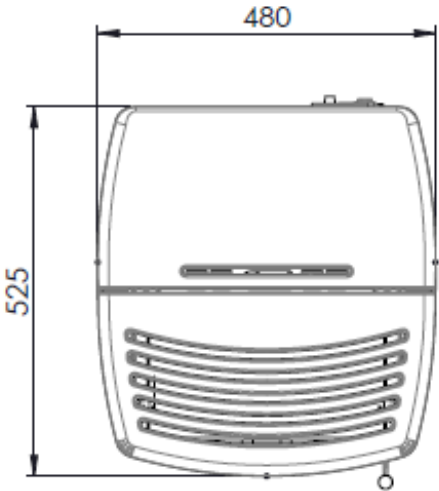
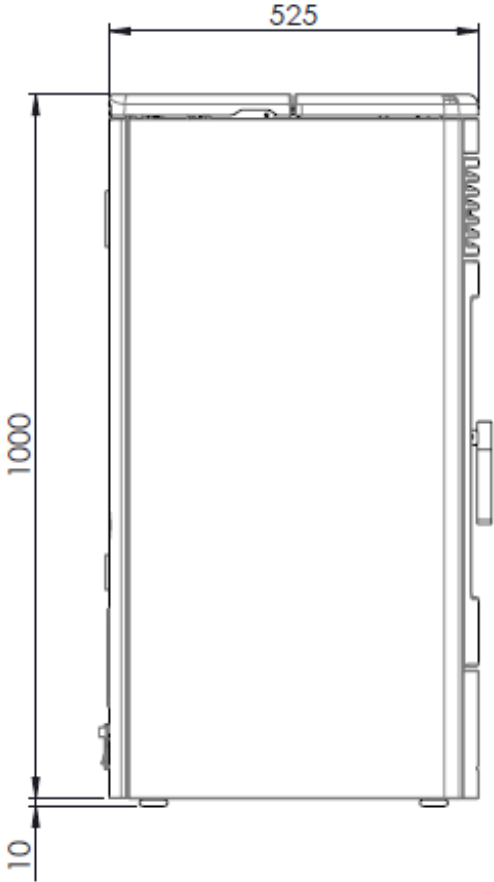
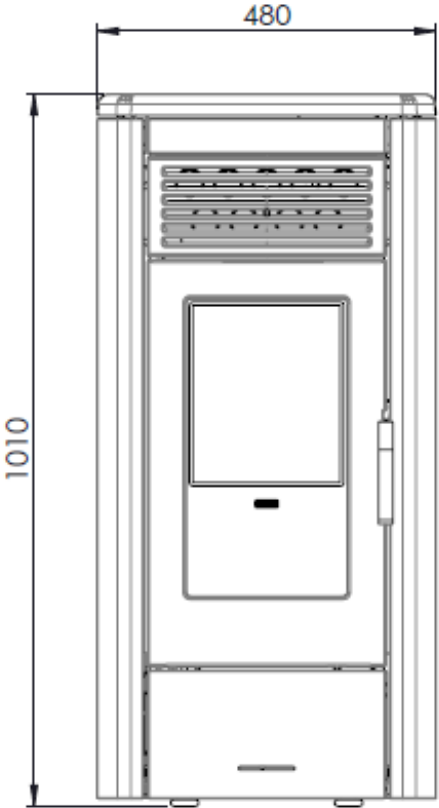
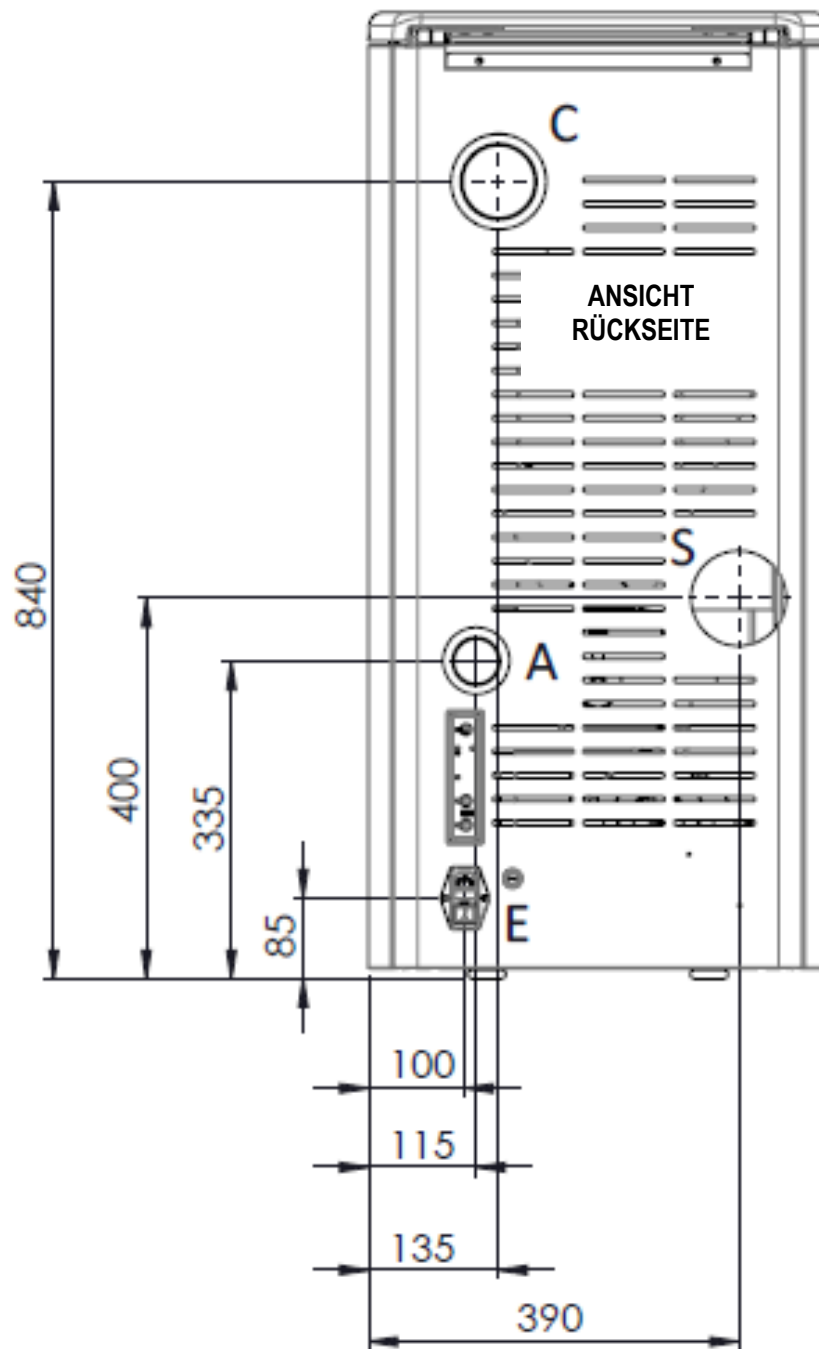


Abmessungen AURA 80



## Technische Beschreibung der Anschlüsse AURA 80



### Beschreibung der Anschlüsse

<b>C</b> = Luftaustritt Kanalisierung (nur am „MULTI-AIR“-Modell)	80 mm AG
<b>A</b> = Ansaugrohr	50 mm
<b>S</b> = Rauchausgang	80 mm AG
<b>E</b> = Stromanschluss	