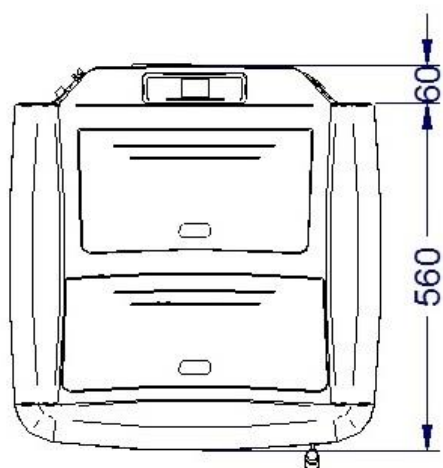
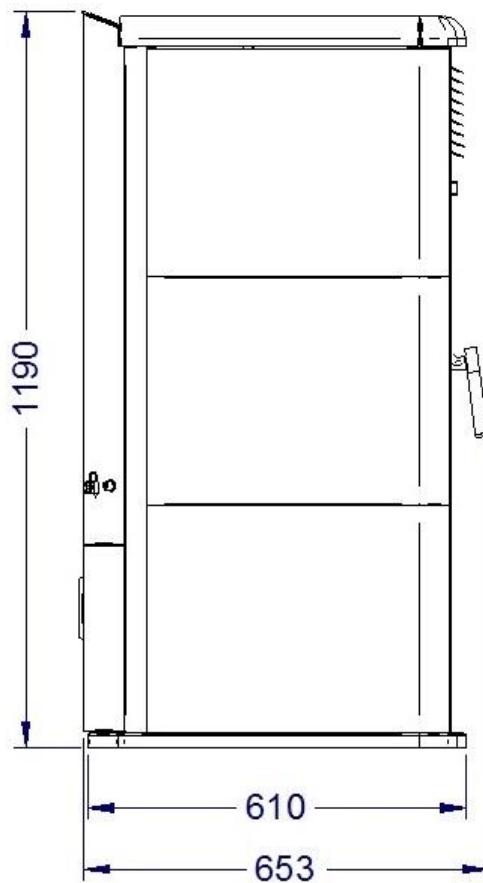
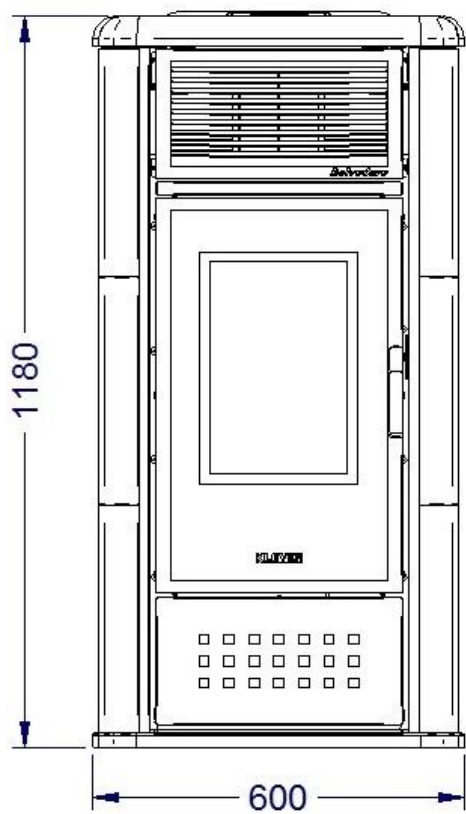
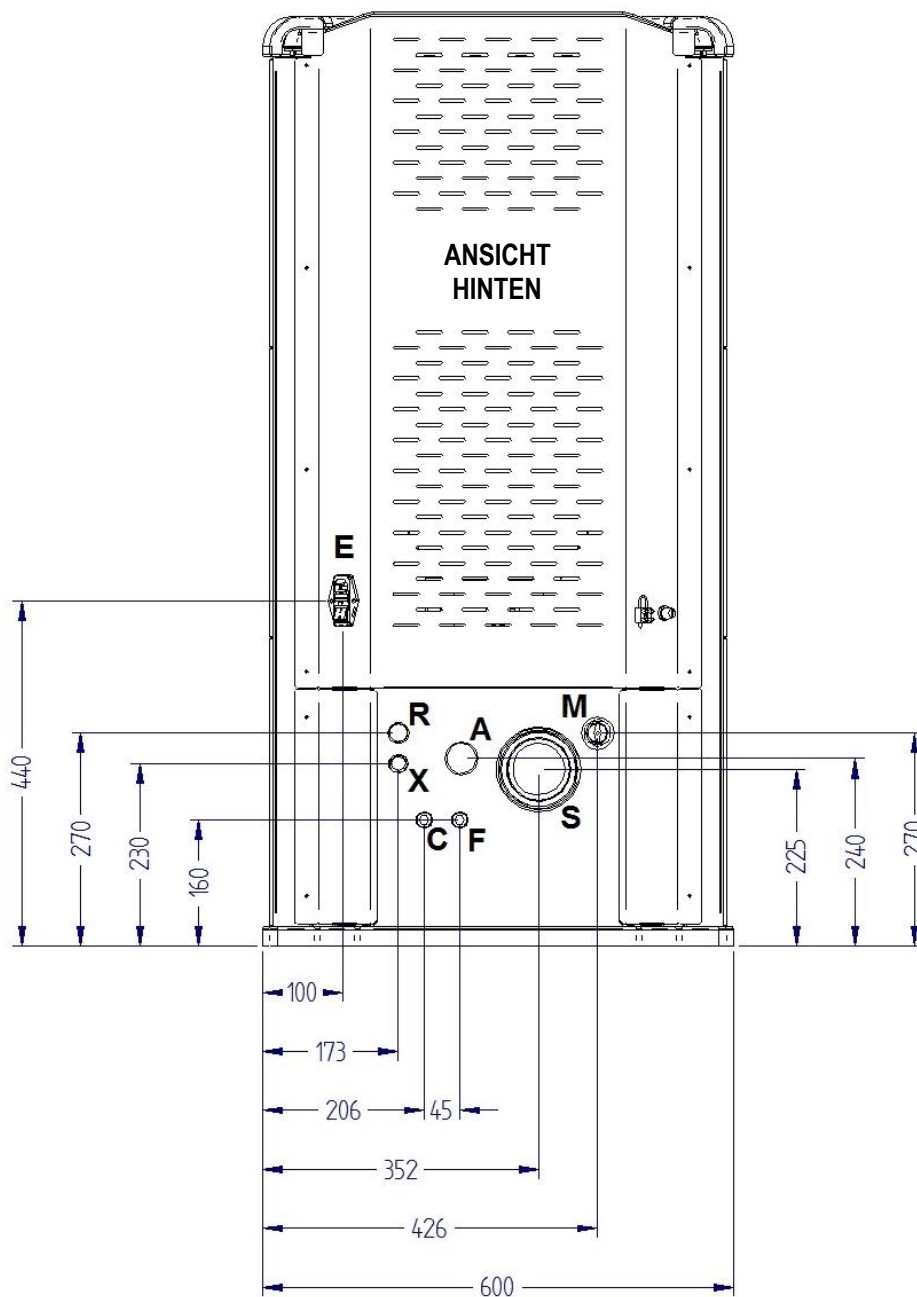


Platzbedarf



Technische Beschreibung der Anschlüsse



Beschreibung der Anschlüsse

M = Zulauf Anlage	3/4" IG
R = Rücklauf Anlage	3/4" AG
F = Einlauf Brauchkaltwasser (nur an Modellen mit Vorrüstung)	1/2" AG
C = Auslauf Brauchwarmwasser (nur an Modellen mit Vorrüstung)	1/2" AG
X = Ablass Sicherheitsventil	1/2" IG
A = Ansaugrohr	43 mm
S = Rauchabzug	100 mm AG
E = Stromanschluss	