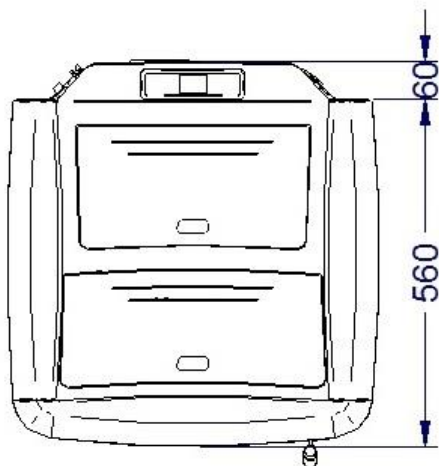
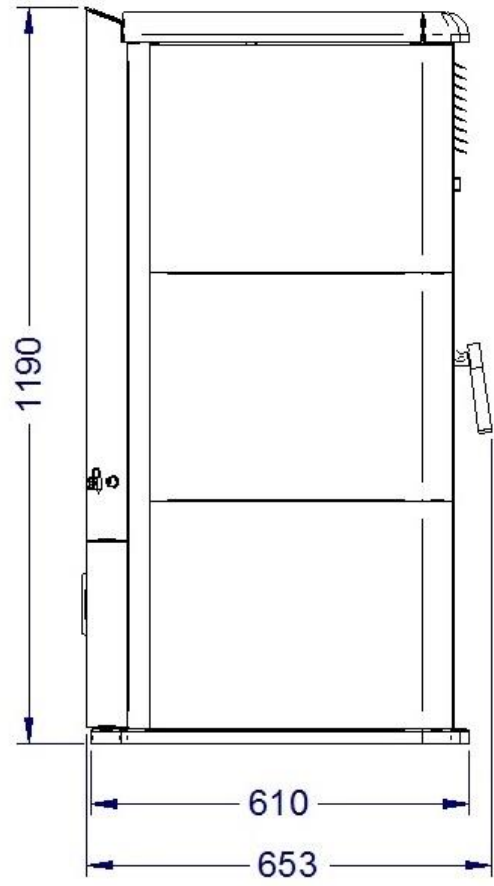
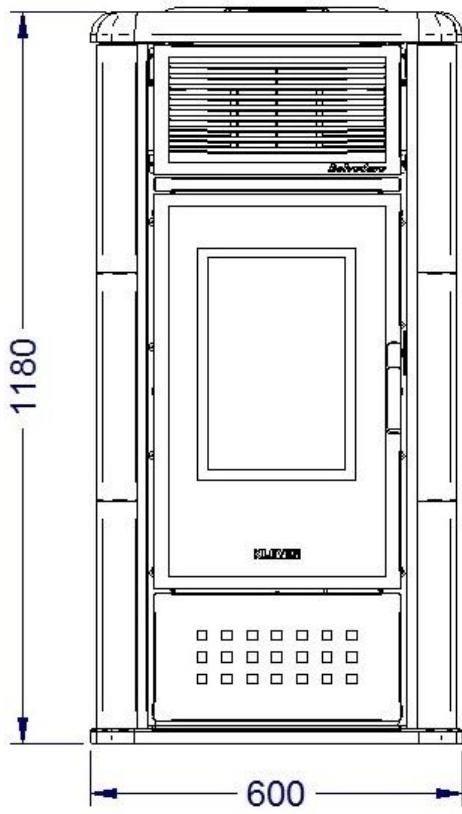
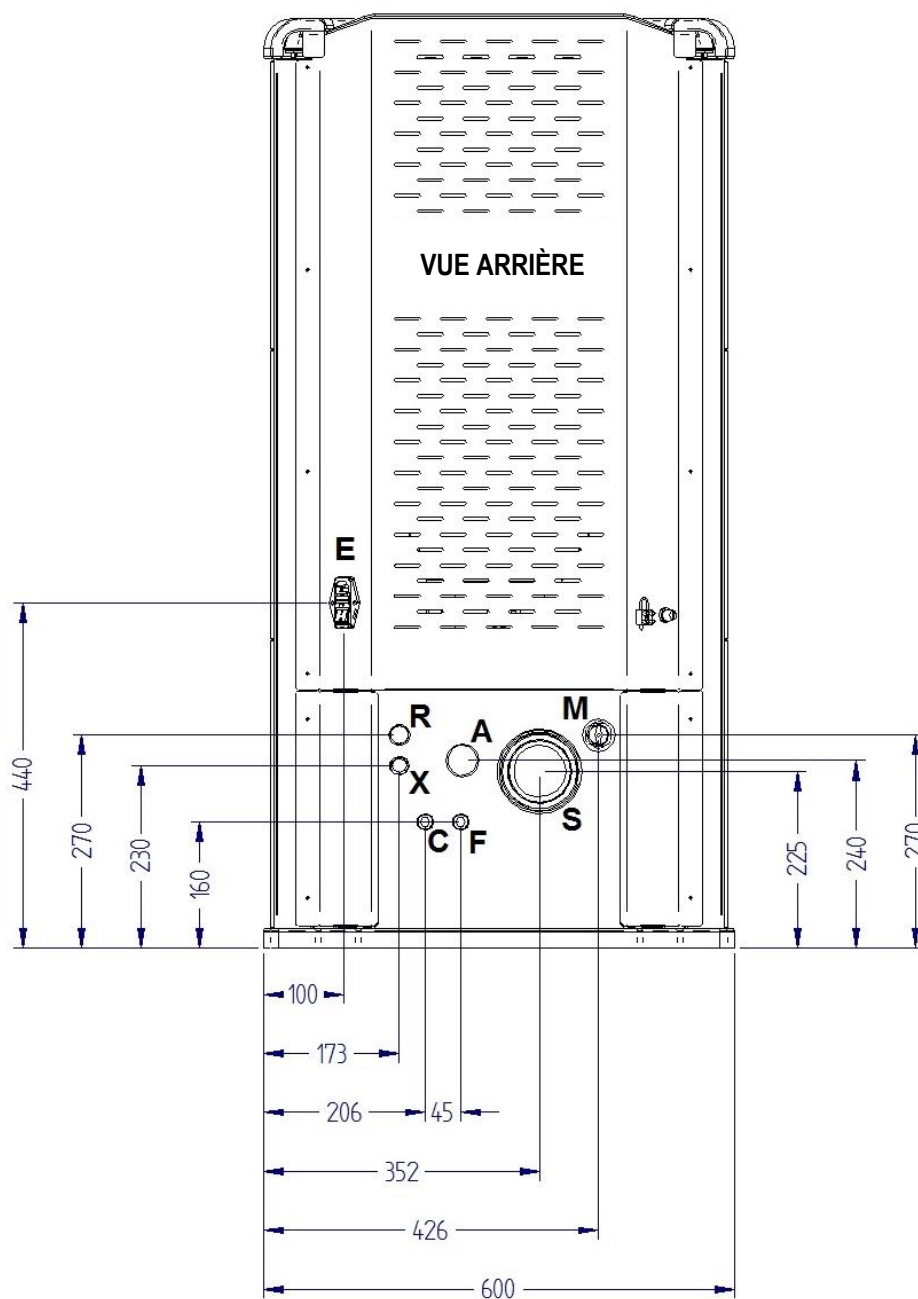


## Dimensions



## Fiche technique des raccords



## Description des raccords

<b>M</b> = Refoulement installation	3/4" F
<b>R</b> = Retour installation	3/4" M
<b>F</b> = Entrée eau froide sanitaire (seulement sur modèles équipés)	1/2" M
<b>C</b> = Sortie eau chaude sanitaire (seulement sur modèles équipés)	1/2" M
<b>X</b> = Purge soupape de sûreté	1/2" F
<b>A</b> = Tuyau d'aspiration	43 mm
<b>S</b> = Sortie fumées	100 mm M
<b>E</b> = Raccordement électrique	