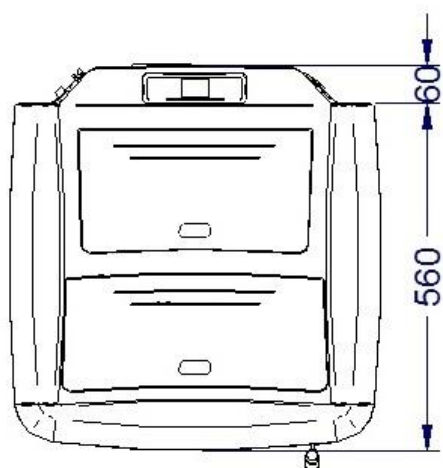
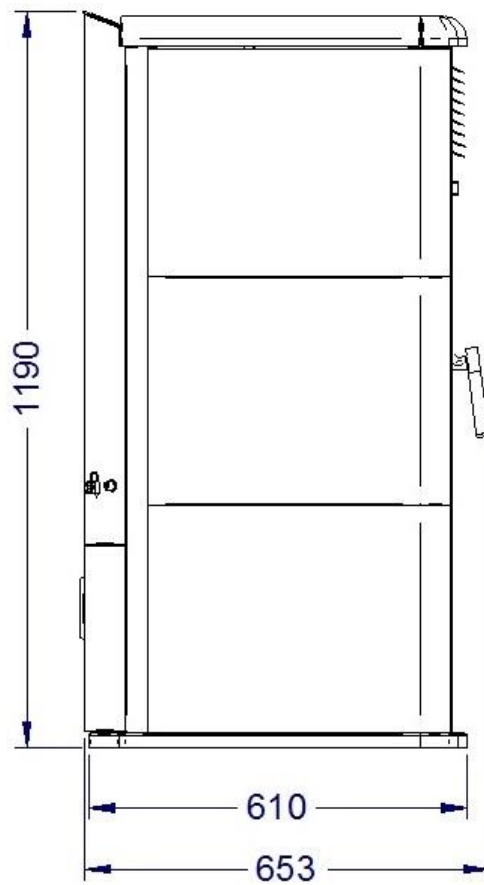
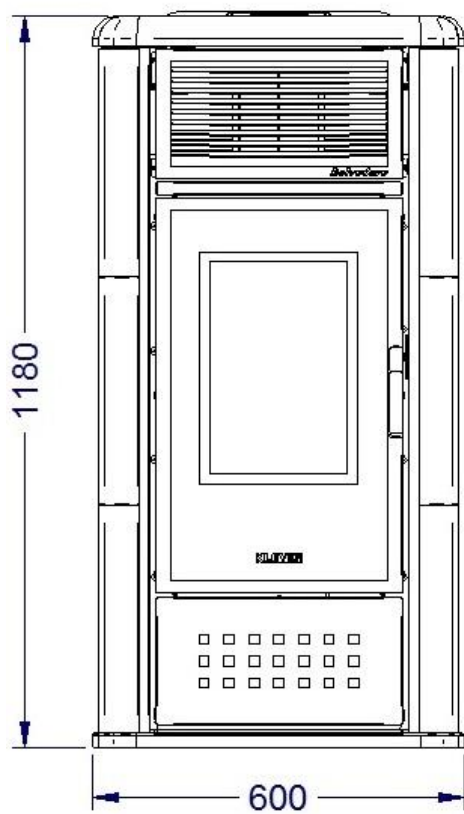
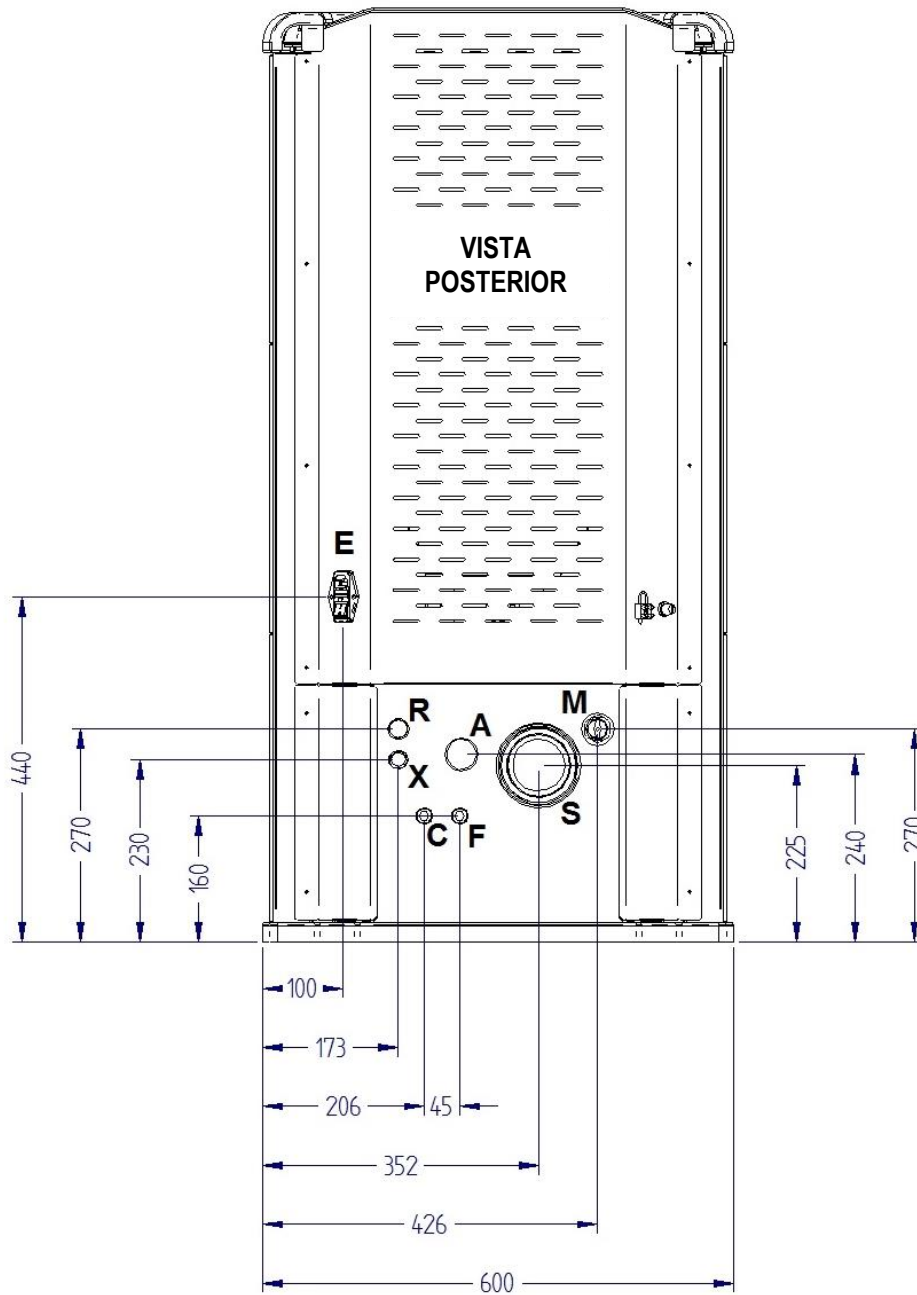


## Medidas máximas



Ficha técnica de las conexiones



Descripción de las conexiones

<b>M</b> = Ida instalación	3/4" H
<b>R</b> = Retorno instalación	3/4" M
<b>F</b> = Entrada del agua fría sanitaria (sólo en los modelos predispuestos)	1/2" M
<b>C</b> = Salida del agua caliente sanitaria (sólo en los modelos predispuestos)	1/2" M
<b>X</b> = Descarga válvula de seguridad	1/2" H
<b>A</b> = Tubo de aspiración	43 mm
<b>S</b> = Salida de humos	100 mm M
<b>E</b> = Conexión eléctrica	