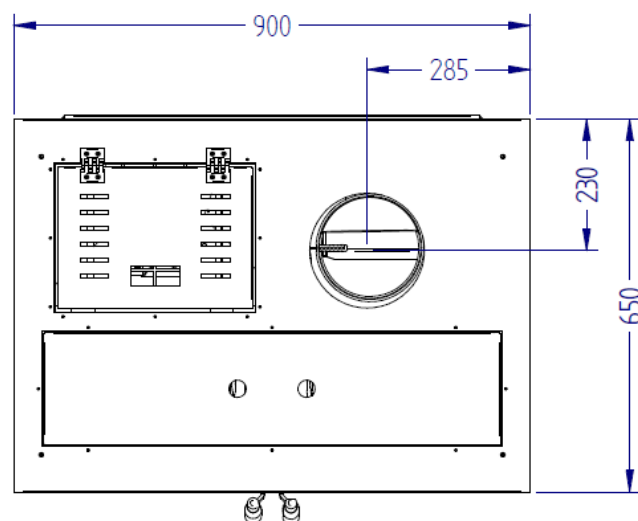
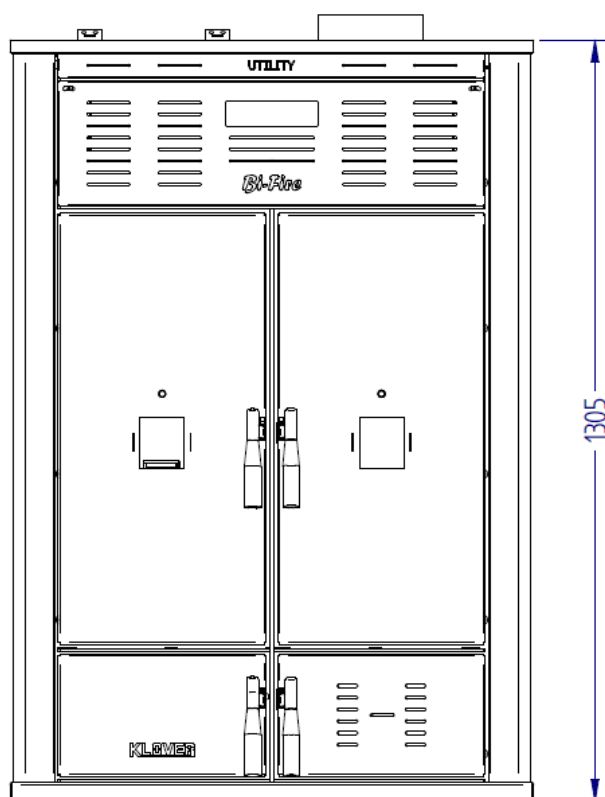
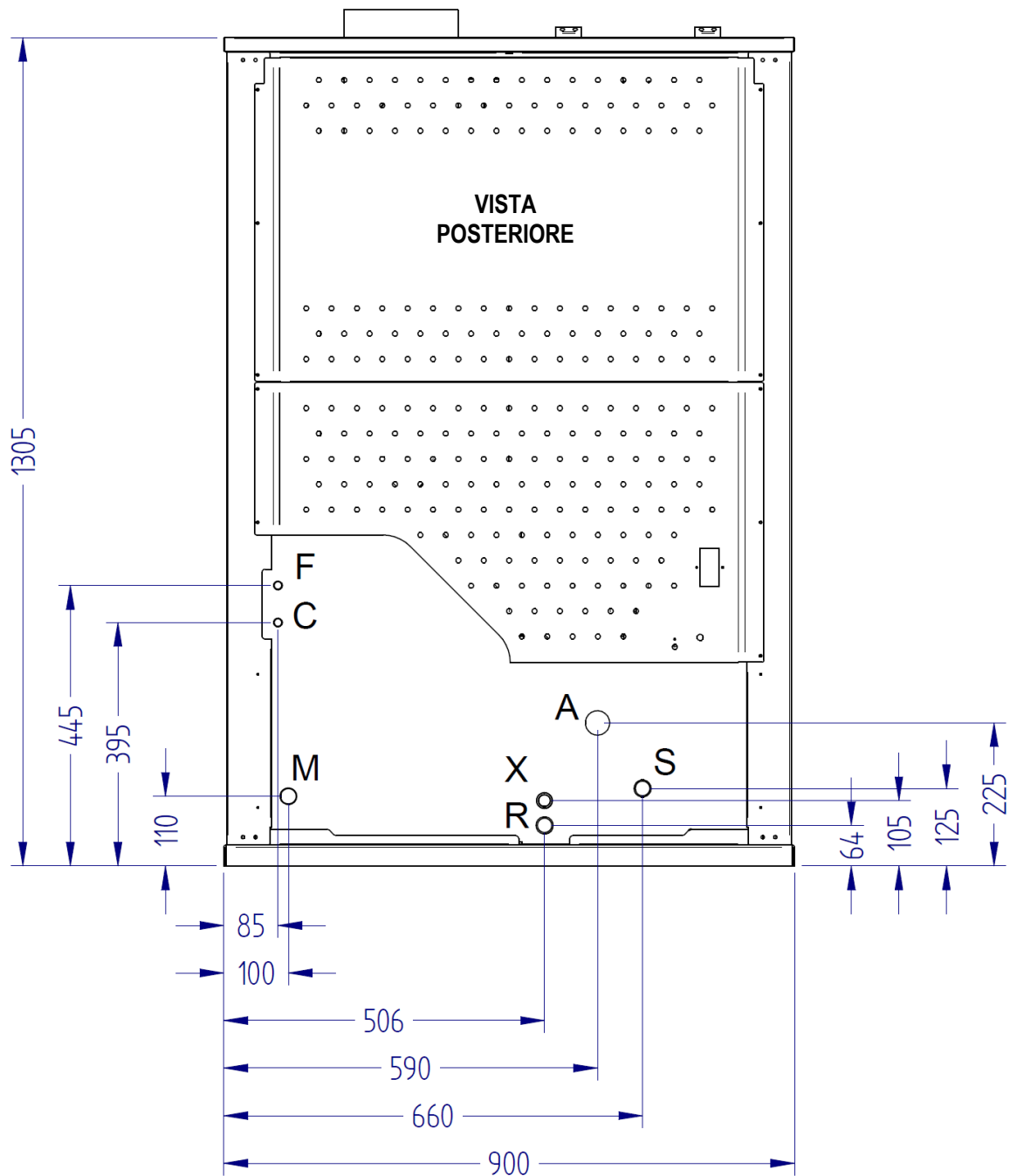


Dimensioni d'ingombro



Scheda tecnica attacchi



Descrizione attacchi

M = Mandata Impianto	3/4" F
R = Ritorno Impianto	3/4" M
F = Entrata acqua fredda sanitaria (solo su modelli predisposti) e carico corpo caldaia ed impianto	14 mm
C = Uscita acqua calda sanitaria (solo su modelli predisposti)	14 mm
S = Scarico ebollizione	3/4" M
X = Scarico valvola di sicurezza	1/2" F
A = Aspirazione aria (lato pellet)	43 mm
Uscita fumi	180 mm M